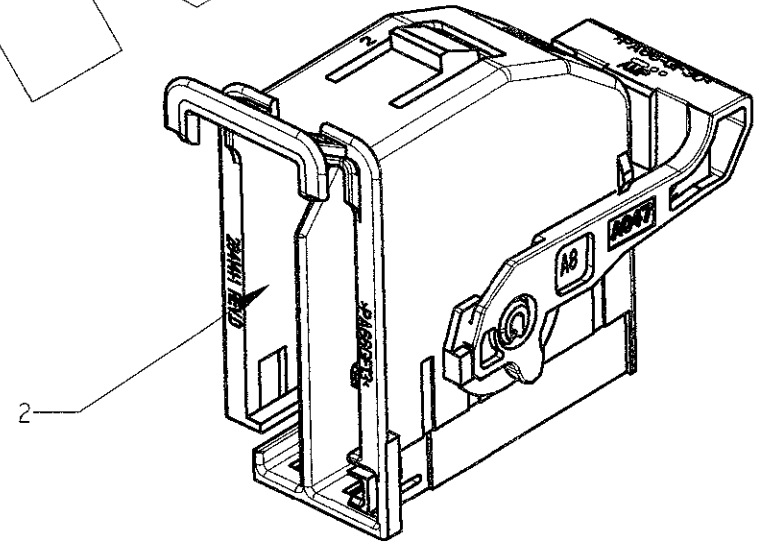
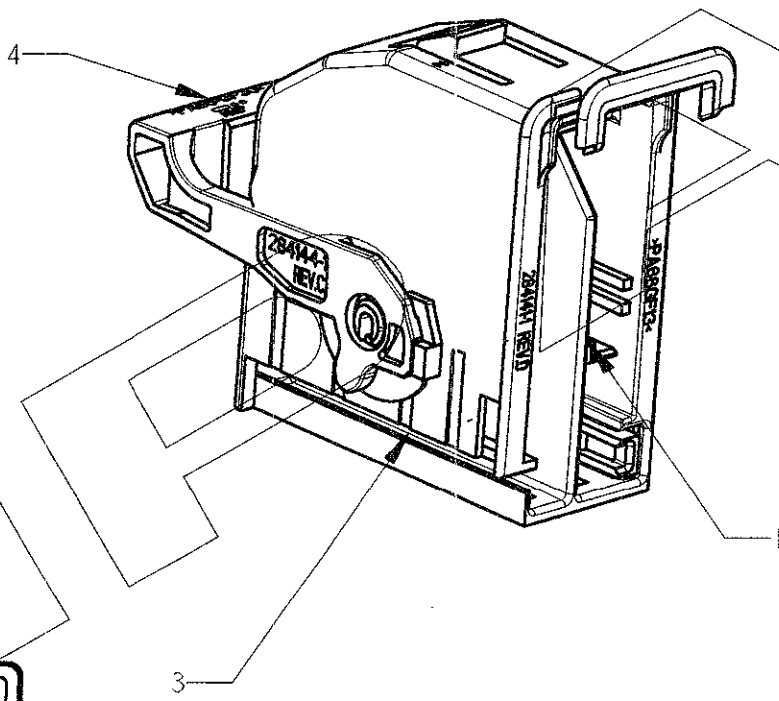
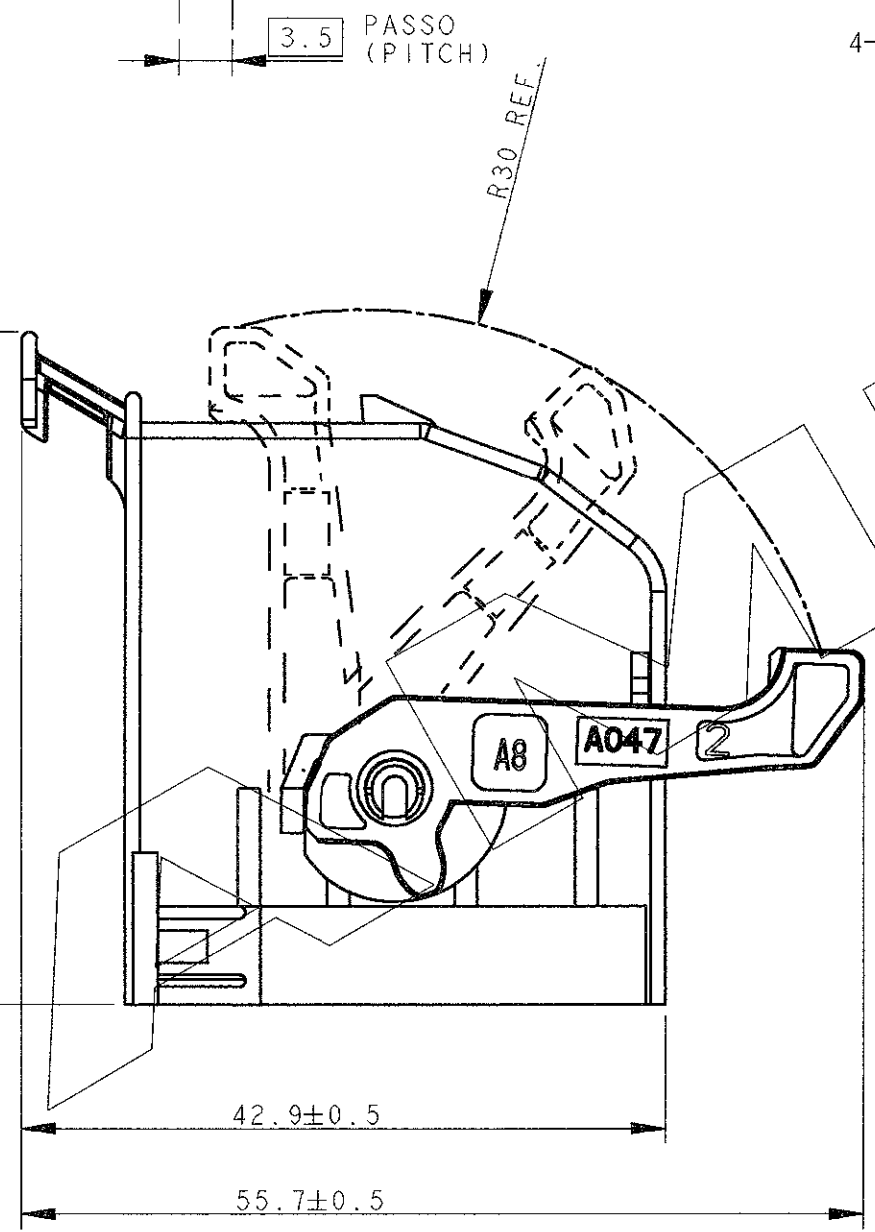
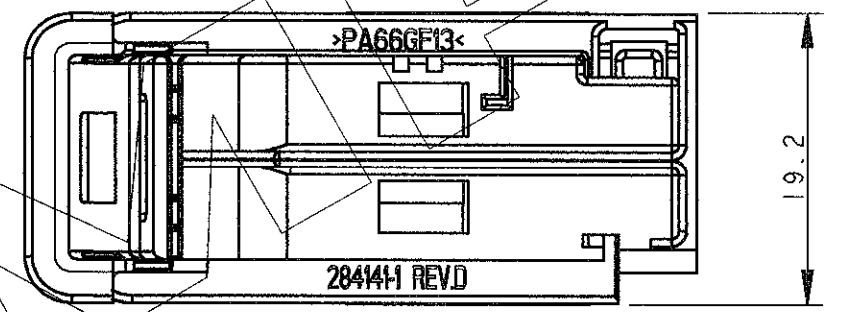
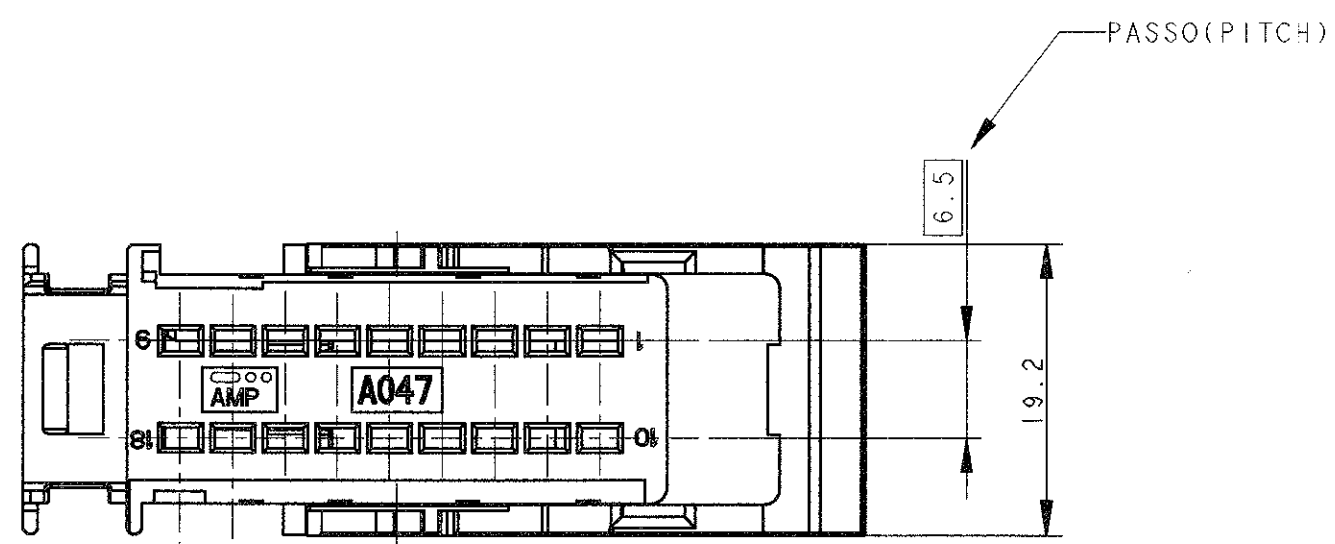


LOC	DIST	REVISIONS / REVISIONI					
		P	LTR REV	DESCRIPTION / DESCRIZIONE	DATE DATA	DWN DIS.	APVD APP.
-	-	0		FIRST ISSUE	05-JUN-97	GS	-
		1		REDRAWN THE PART	16-JUN-97	G.S	A.G.
		2		MODIFIED SLOT POSITION AND NOTE	05-FEB-98	G.S.	A.G.
		C		MOD. PART (ET397-99)	14-DIC-99	G.S.	O.C.
		D		RELEASED FOR PRODUCTION (ET00-0014-00)	23-JUN-00	G.S.	O.C.
		DI		REVISED PER ET00-0148-01	13-JUL-01	G.S.	A.G.



1-SEDE ADATTA PER MODULO CRIMP 9 POS. PASSO 3.5 mm
P/N: 284135-1
(1- SLOT SUITABLE FOR CRIMP MODULE 3.5 mm PITCH
P/N: 284135-1
2-SEDE ADATTA PER MODULO IDC 9 POS. PASSO 3.5 mm PITCH
P/N: 284127-1
(2-SLOT SUITABLE FOR IDC MODULE 9 POS. 3.5 mm PITCH
P/N: 284127-1

284138-1 COME MOSTRATO (AS SHOWN)

MATERIALI (MATERIALS)
3-CORAZZA: PA 6.6 CARICATO VETRO COLORE NERO
(3-SHELL: PA 6.6 GLASS FILLED COLOUR BLACK)
4-LEVA: PA 6.6 CARICATO VETRO COLORE ROSSO
(4-LEVER: PA 6.6 GLASS FILLED COLOUR RED)

<small>THIS DRAWING IS A CONTROLLED DOCUMENT FOR AMP INCORPORATED. IT IS SUBJECT TO CHANGE AND THE CONTROLLING ENGINEERING ORGANIZATION SHOULD BE CONTACTED FOR THE LATEST REVISION. QUESTO DISEGNO È UN DOCUMENTO DI PROPRIETÀ E RESPONSABILITÀ DELL'AMP INCORPORATED. È SOGGETTO A VARIAZIONI. PER OTTENERE L'ULTIMA REVISIONE DEL DISEGNO CONTATTARE L'UFFICIO TECNICO RESPONSABILE.</small>		DWN / DIS. / G. STELLA / 05JUN97	AMP AMP Italia S.p.A. / Collegno, C.so F.lli Cervi 15	
DIMENSIONS: / DIMENSIONI: / mm		CHK / CONT. / A. GENTA / 05JUN97	NAME / NOME / FRAME 9+9 POS. / 3.5 mm PITCH	
TOLERANCES UNLESS OTHERWISE SPECIFIED: / TOLLERANZE: SE NON DIVERSAMENTE SPECIFICATO		APVD / APP. / -	SIZE / CAGE CODE / DRAWING NO. / NUMERO / A3 00779 C-284138	
0 PLC / DEC ± - 1 PLC / DEC ± 0.3 2 PLC / DEC ± - 3 PLC / DEC ± - 4 PLC / DEC ± - ANGLES / ANGOLI ± 2°		PRODUCT SPEC / SPEC DI PRODOTTO / -	RESTRICTED TO / -	
MATERIAL / MATERIALE / -		APPLICATION SPEC / SPEC DI APPLICAZIONE / -	SCALE / SCALA / 2:1	
FINISH / FINITURA / -		WEIGHT / PESO / -	SHEET / FOGLIO / 1 OF / DI / 1	
CUSTOMER DRAWING / DISEGNO PER CLIENTE SOLO PER RIFERIMENTO		REV / DI		