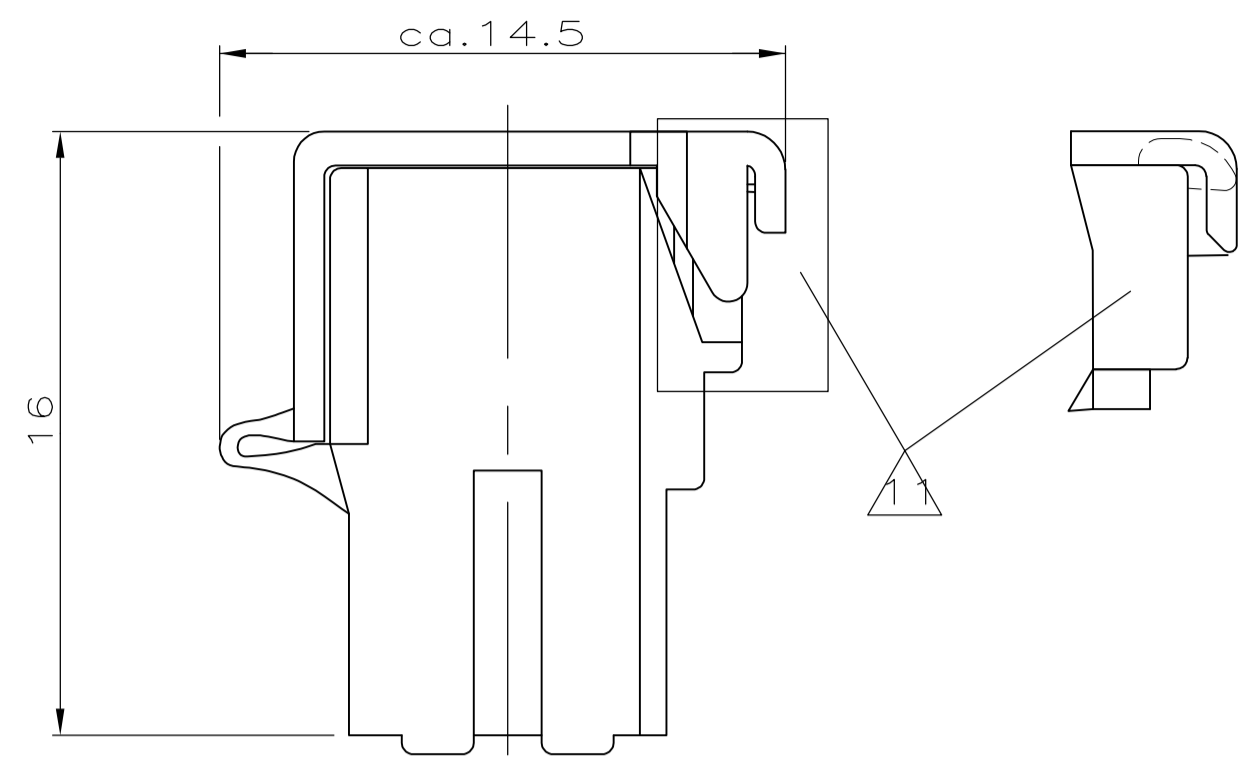
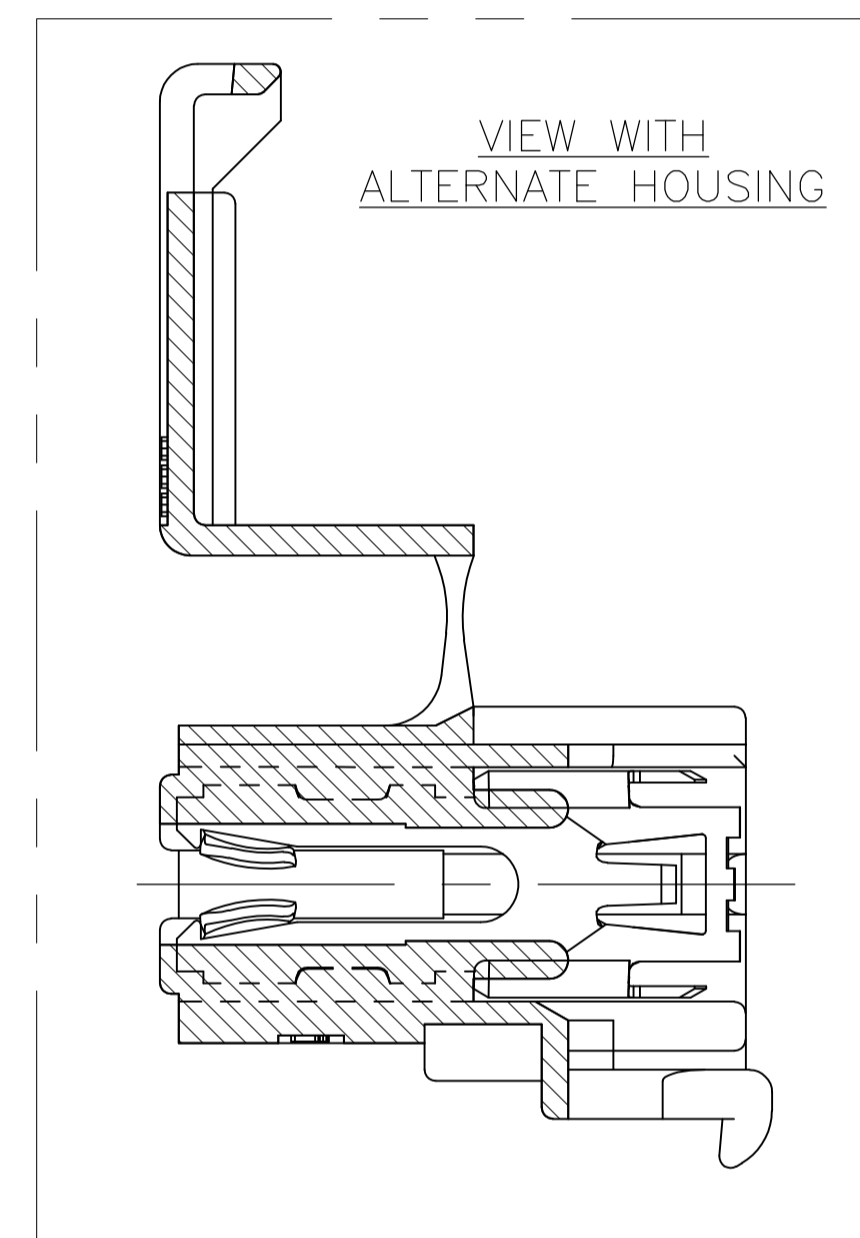
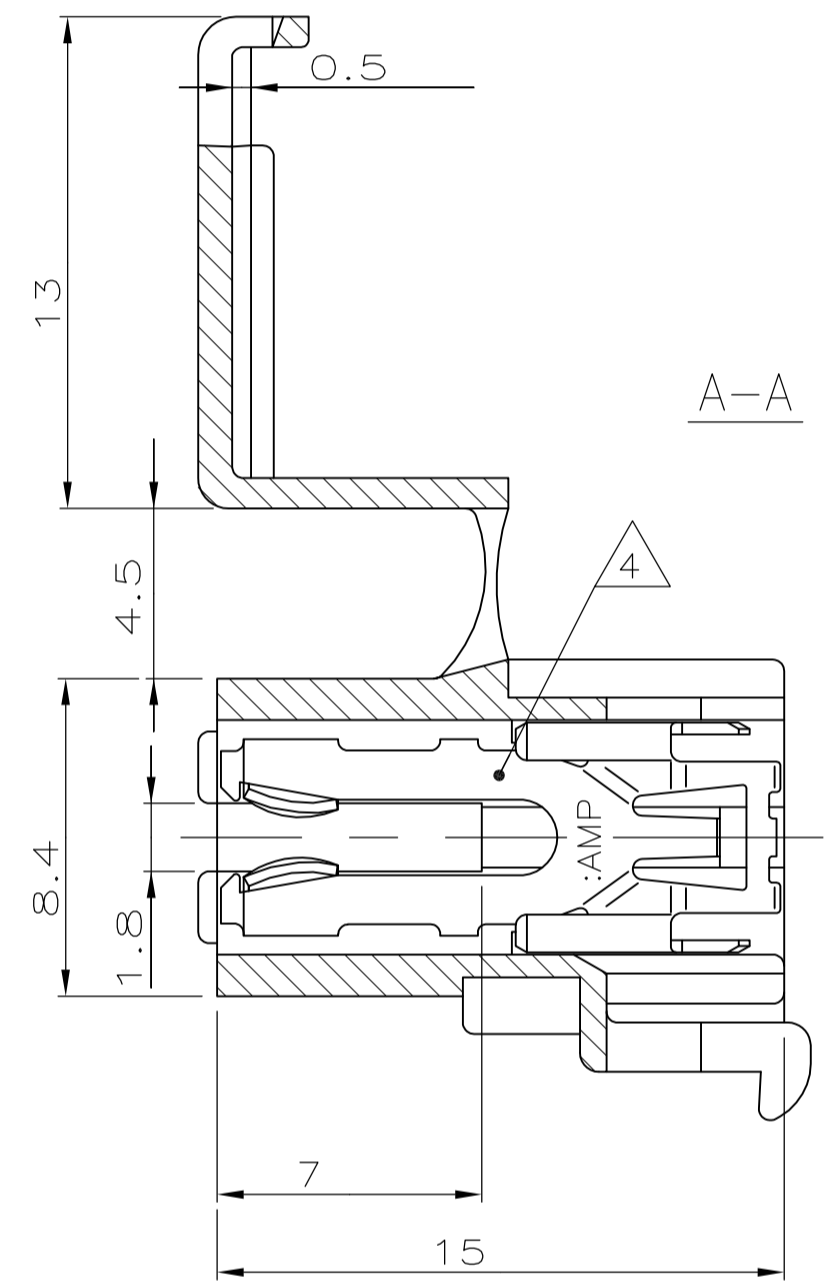
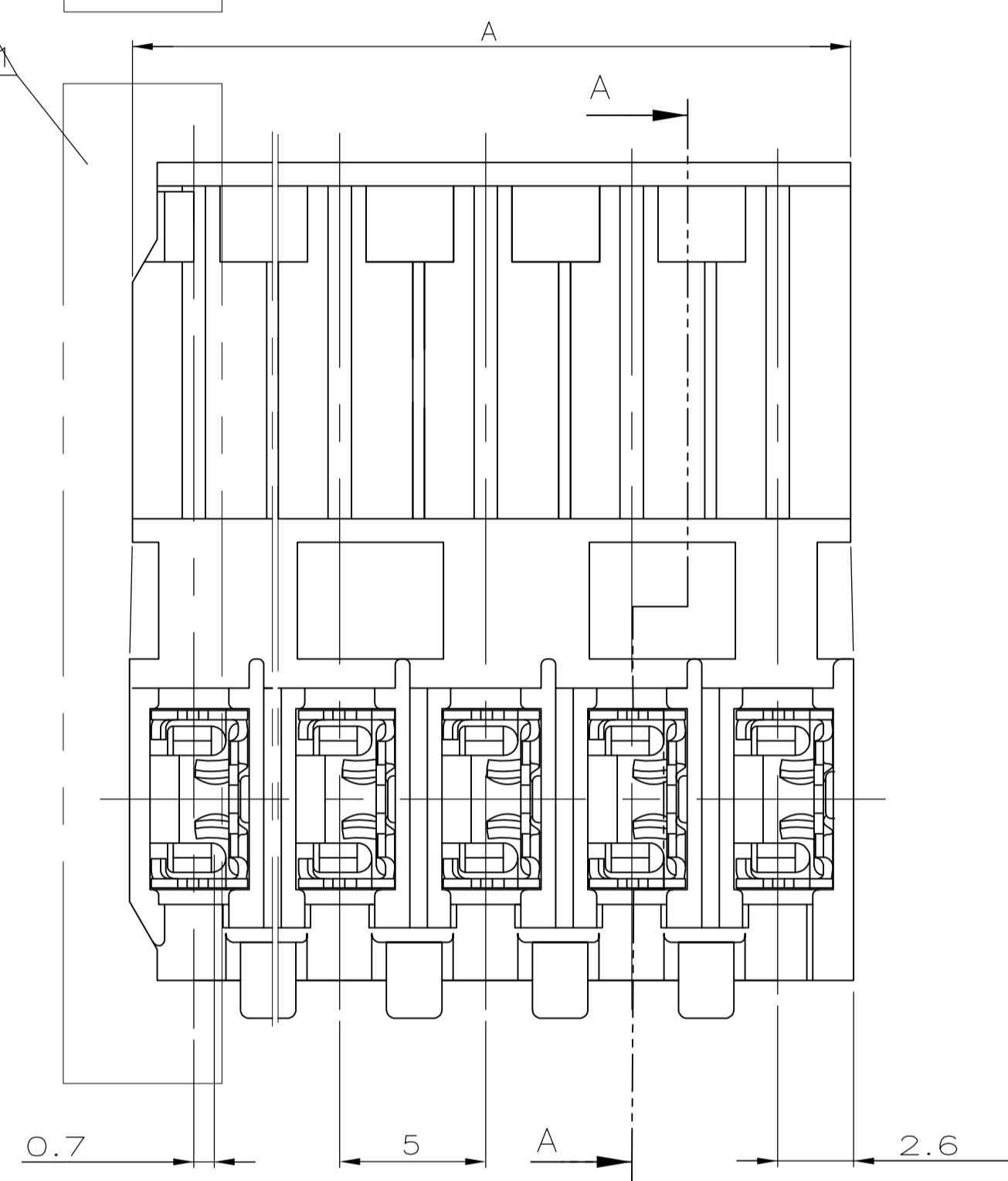
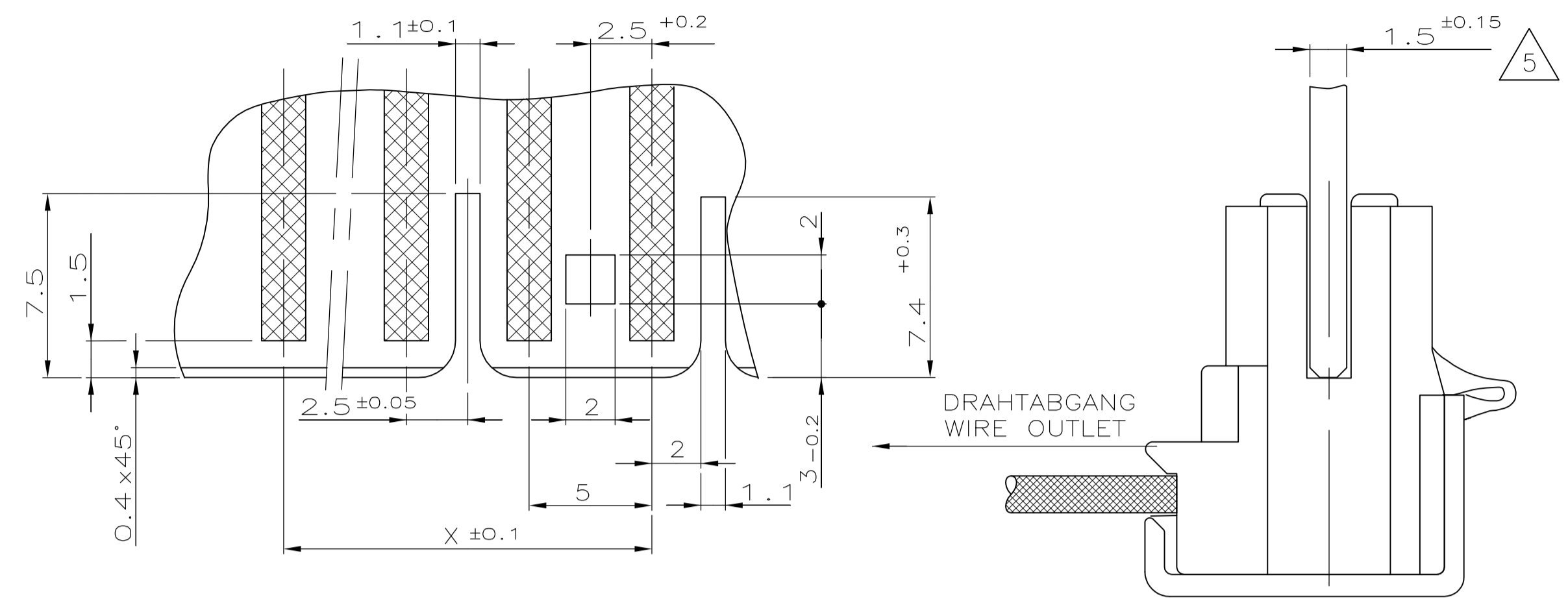


REVISONS		ÄNDERUNGEN		DATE	DN	APVD
F	LTR	DESCRIPTION	BESCHREIBUNG			
A8	ECR-10-010840			27OCT10	MKD	PKS
A9	ECR-10-017605			23DEC10	RK	JK
A10	ECR-12-002946			26APR12	MKD	RRP

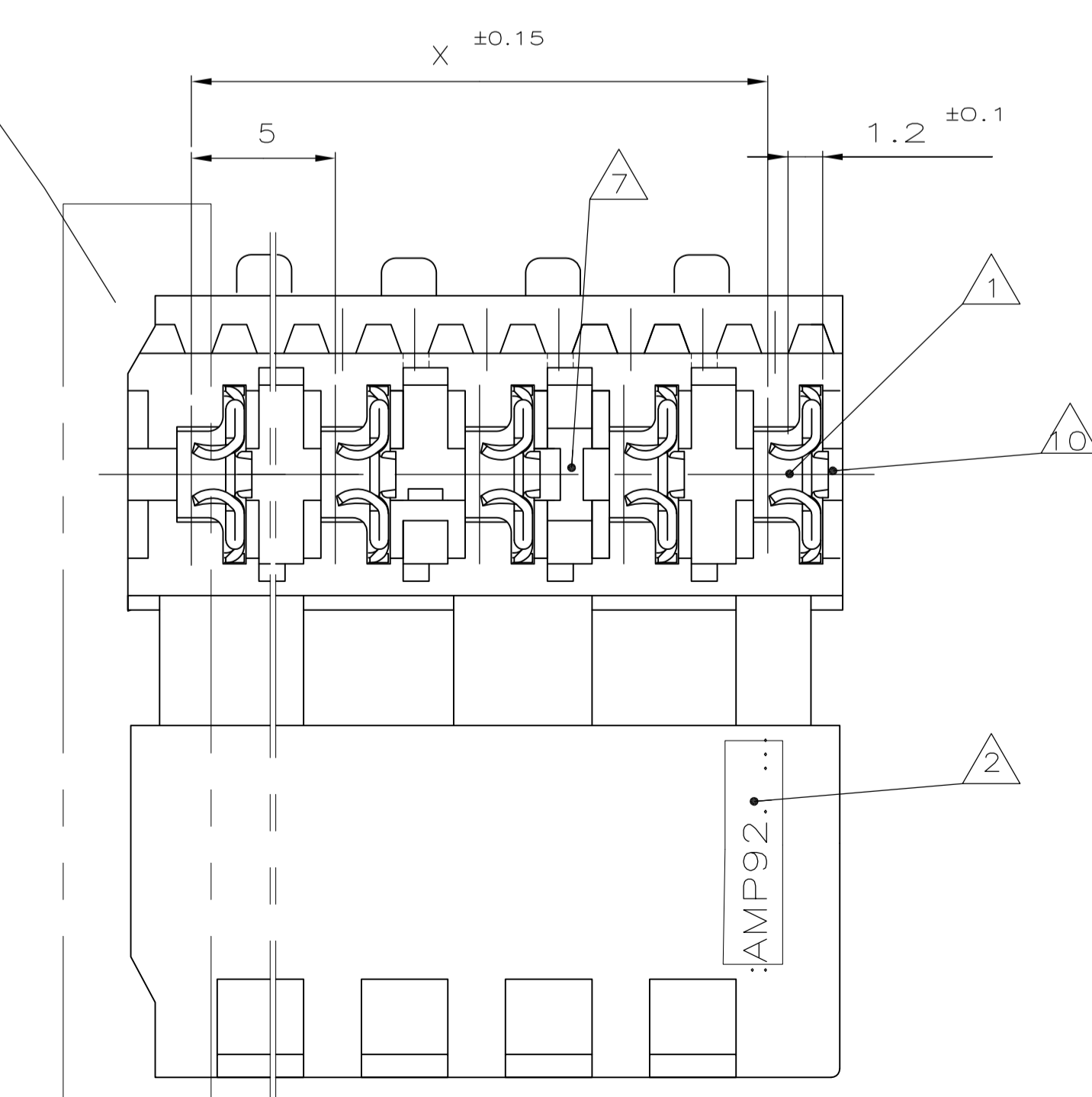
GESCHLOSSENER DECKEL  
COVER IN CLOSED POSITION



LEITERPLATTEN-ABGRIF  
PCB-DETAILS



- 1 LAGE DES KONTAKTPUNKTES AUF DER LEITERPLATTE  
LOCATION OF THE EDGE CONTACT ON THE PRINTED CIRCUIT BOARD
- 2 TE-STEMPEL UND LEERGEHÄUSE-NR.  
TE-STAMP AND PART NUMBER.
- 3 KAMMERNUMMER  
CAVITY NUMBER
- 4 KONTAKT: 928 802-1; MATERIAL: CuSn 4  
CONTACT: 928 802-1; MATERIAL: CuSn 4
- 5 AUSFÜHRUNG NACH DIN 40801 BL.1  
BEIBLATT S.7 (EIN- ODER BEIDSEITIG KASCHIERT)  
PROCESS ACCORDING TO DIN 40801 BL.1 SUPPLEMENT S.7  
(ONE OR BOTH SIDES LAMINATED)
- 6 VERRIEGELUNGSNOCKEN ZWISCHEN KAMMERN SIEHE TABELLE  
(FÜR VERRASTUNG AUF LEITERPLATTE)  
FOR LOCKING DEVICE BETWEEN CAVITIES SEE TABLE  
(FOR LOCKING ON PRINTED CIRCUIT BOARD)
- 7 KODIERSTEG ZWISCHEN KAMMERN SIEHE TABELLE  
FOR CODING BAR BETWEEN CAVITIES SEE TABLE



- 9 AUSFÜHRUNG "ON TAPE" S. ZEICHNUNGS-NR.725 736  
SEE DRAWING NUMBER 725736 FOR PROCESSING "ON TAPE"
- 10 KODIERSTEG VOR KAMMER 1  
CODING BAR BEFORE CAVITY 1
- 11 ANLIEFERUNGSZUSTAND: STECKER KANN NACH LETZTER  
KAMMER SOWOHL ALS AUCH AUSSEHEN.  
DELIVERY CONDITION: THE APPEARANCE OF LAST CAVITY  
OF CONNECTOR.
- 12 Material PA6 (Gluedrahtprüfung 750°C ohne Flamme)  
MATERIAL PA6 (GWT 750°C WITHOUT FLAME)
- 13 OBSOLETE PARTS: OBSOLETE CIS STREAMLINING PER  
D.RENAUD/D.SINISI
- 14 OBSOLETE

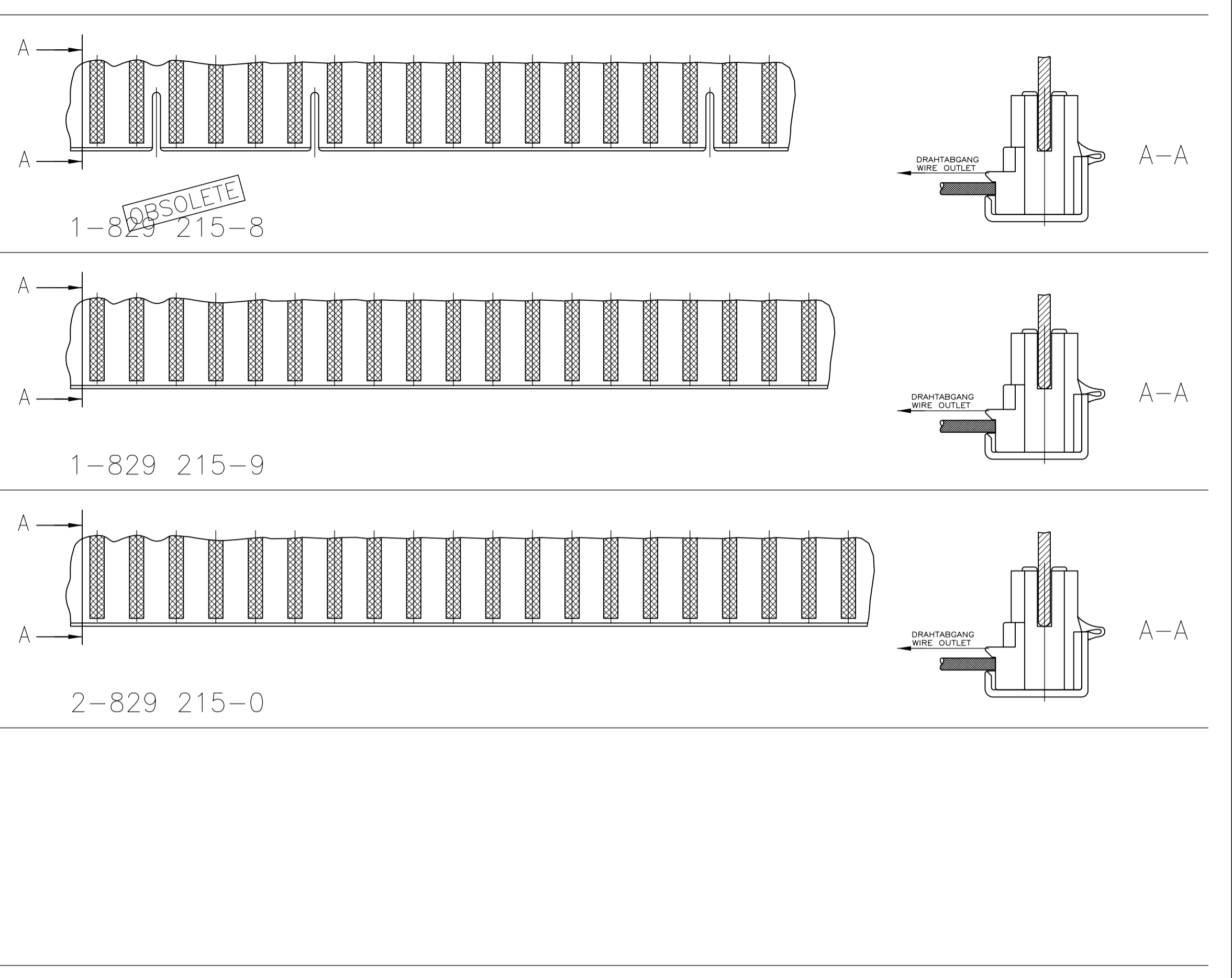
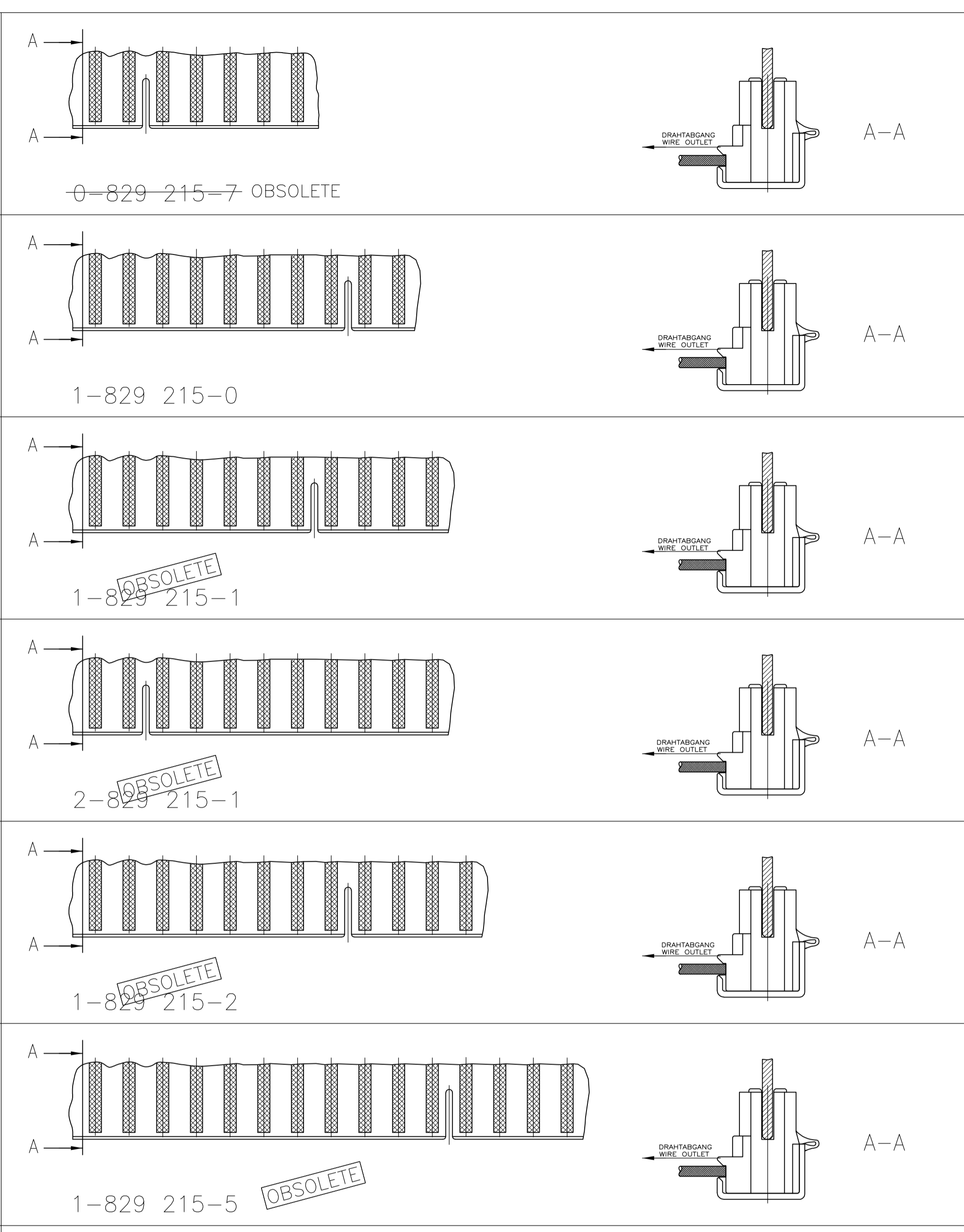
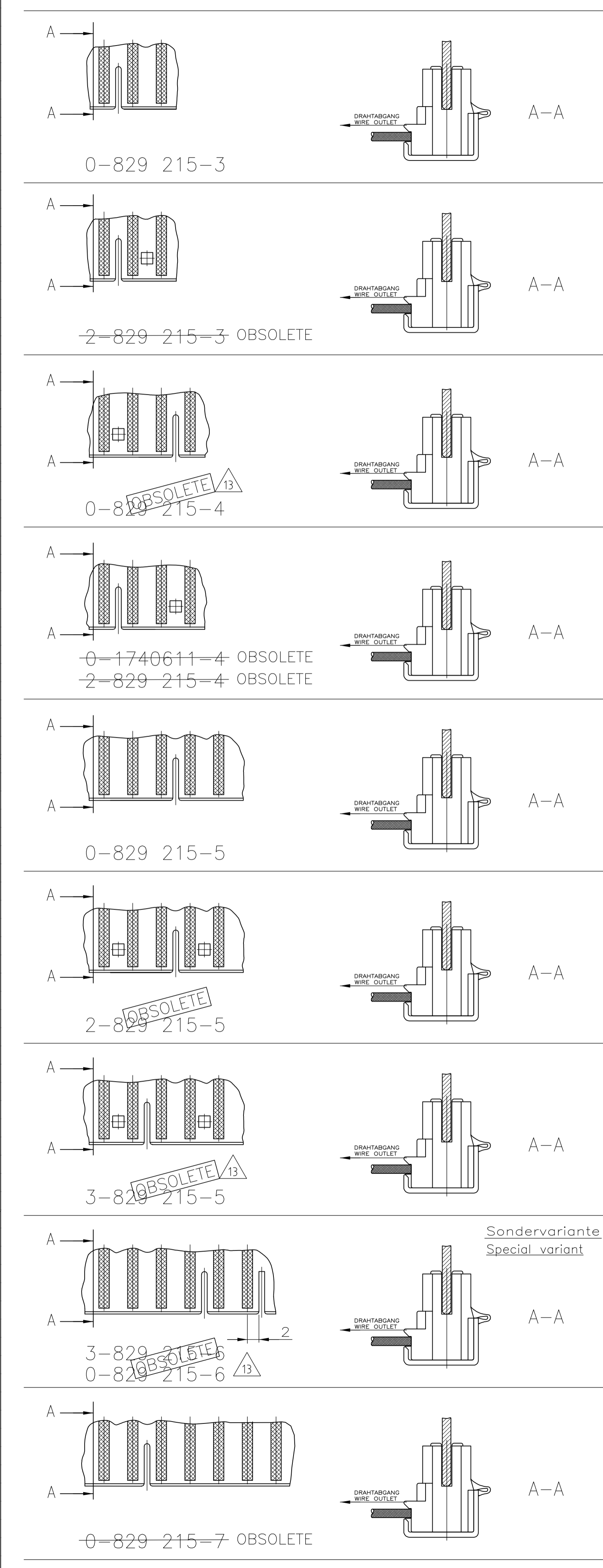
Bestell-Nr. Part Number Product on Tape	Farbe Color Product on Tape	Leiterplatten- abgriff PCB- DETAILS	Kodierung zwischen Kammern CODING BETWEEN CAVITIES	Verriegelungs- nocken LOCKING DEVICE POSITION	X	A	Polzahl POSITION	Bestell-Nr. PART NO.
13 5-829 215-7	NATUR/NATURAL		2+3	-	30	34.8	7	0-829 215-7
13 8-829 215-5	NATUR/NATURAL		3+4	1+2u4+5	20.0	24.8	5	13 3-829 215-5
0-1740609-4	NATUR/NATURAL		3+4	1+2	15.0	19.8	4	13 0-1740611-4
	NATUR/NATURAL		2+3 12+13 16+17	-	85.0	89.8	18	1-829 215-8
	NATUR/NATURAL		2+3 4+5	-	70.0	74.8	15	1-829 215-5
6-829 215-2	NATUR/NATURAL		4+5	-	55.0	59.8	12	1-829 215-2
7-829 215-1	NATUR/NATURAL		9+10	-	50.0	54.8	11	2-829 215-1
6-829 215-1	NATUR/NATURAL		4+5	-	50.0	54.8	11	1-829 215-1
13 8-829 215-6	GRAU/GRAY		2+3	-	25.0	29.8	6	13 3-829 215-6
13 5-829 215-6	NATUR/NATURAL		2+3	-	25.0	29.8	6	13 0-829 215-6
7-829 215-5	NATUR/NATURAL		2+3	1+2u4+5	20.0	24.8	5	2-829 215-5
13 5-829 215-5	NATUR/NATURAL		2+3	-	20.0	24.8	5	0-829 215-5
7-829 215-4	NATUR/NATURAL		3+4	1+2	15.0	19.8	4	2-829 215-4
5-829 215-4	NATUR/NATURAL		1+2	3+4	15.0	19.8	4	13 0-829 215-4
7-829 215-3	NATUR/NATURAL		2+3	1+2	10.0	14.8	3	2-829 215-3
13 5-829 215-3	NATUR/NATURAL		2+3	-	10.0	14.8	3	0-829 215-3

THIS DRAWING IS A CONTROLLED DOCUMENT.  
DIESE ZEICHNUNG IST EIN KONTROLLIERTES DOKUMENT.

DIN V.MASEK 20NOV90  
W.HOFFMANN 20NOV90

MT-DIREKTSTECKER (5mm)- 0.5 Sqmm  
MT-EDGE ASSEMBLY (5mm)-0.5 Sqmm

SCALE: MASSSTAB 5:1  
SHEET: 1 von 2  
REV: A10



DGB.0.75mm<sup>2</sup> / 7 DRÄHTIG  
 ISOLATIONSNENN Ø2.0...2.5mm  
 VORZUGSWEISE Ø 2.3mm  
 NACH DRAHTSPECIFIKATIONSZEICHNUNG 80-9049  
 JEWEILIGE Ø TOLERANZ ± 0.1mm  
 PVC-ISOLIERUNG SEMI RIGID ISOLIERUNGSQUALITÄT  
 MISCHUNGSTYP YJ3, VDE 0209  
 SHORE HÄRTE A DIN 53505 ≥ 90  
 LEITERPLATTENSTÄRKE:  
 1.45...1.7mm EINSCHL. LÖT-ZINNAUFLAGE  
 1.3...1.7mm EINSCHL. GALV. Sn 2µm  
 LUFT-UND KRIECHSTRECKEN ≥3.2mm

GEEIGNET FÜR EINBAU IN GER ÄTE, DIE  
 VDE 0730 ENTSPRECHEN  
 NACH VDE 0730 TEIL 2J/ 8.77 } 28 zm,  
 TEIL 2L/10.78 } 28 f AND  
 TEIL 2V/ 5.77 } 28 zm

DGB.0.75mm<sup>2</sup> / 7 WIRE  
 INSULATION Ø2.0 ... 2.5mm, PREFERABLY Ø2.3mm  
 ACCORDING TO WIRE DRAWING 80-9049  
 RESPECTIVE Ø TOLERANCE ± 0.1mm  
 PVC SEMI RIGID INSULATION QUALITY  
 COMPOUND TYPE YJ3, VDE 0209  
 SHORE HARDNESS A DIN 53505 ≥ 90  
 PCB THICKNESS:  
 1.45 ... 1.7mm INCL. SOLDER-Coating  
 1.3 .... 1.7mm INCL. Galve. Sn 2µm  
 CREEPAGE ≥ 3.2mm

SUITABLE FOR INSTALLATION IN EQUIPMENT,  
 CORRESPONDING TO VDE 0730  
 ACCORDING TO VDE 0730 PART 2J / 8.77 } 28 zm,  
 PART 2L/10.78 } 28 F AND  
 PART 2V / 5.77 } 28 zm

THIS DRAWING IS A CONTROLLED DOCUMENT. DIESE ZEICHNUNG IST EIN KONTROLLIERTES DOKUMENT.		DIN H.J. Kürschner 12JUN95	TE Connectivity
DIMENSIONS: MASSEINHEITEN: mm		CIK W. HOFFMANN 12JUN95	
TOLERANCES UNLESS OTHERWISE SPECIFIED: ALL DIMENSIONS ±0.15mm		APVD -	NAME
0 PLC ± -		PRODUCT SPEC	MT-DIREKTSTECKER (5mm)-0.5 Sqmm
1 PLC ± -		PRODUCT SPEC	MT-EDGE ASSEMBLY (5mm)-0.5 Sqmm
2 PLC ± -		APPLICATION SPEC	
3 PLC ± -		VERARBEITUNGSSPEZ	
4 PLC ± -		SIZE	A1
ANGLES / WINKEL - # °		CAGE CODE	00779
FINISH / OBERFLÄCHEFARBE		DRAWING NO	829215
MATERIAL		WEIGHT	
Siehe Blatt 1		GEWICHT	
SEE SHEET 1		SCALE	5:1
CUSTOMER DRAWING / KUNDENZEICHNUNG		SHEET	2
		OF	2
		REV	A10