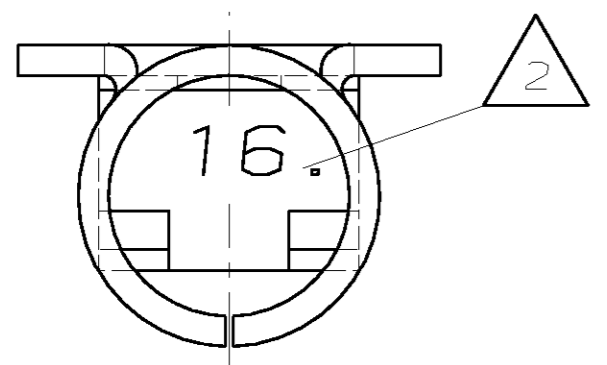
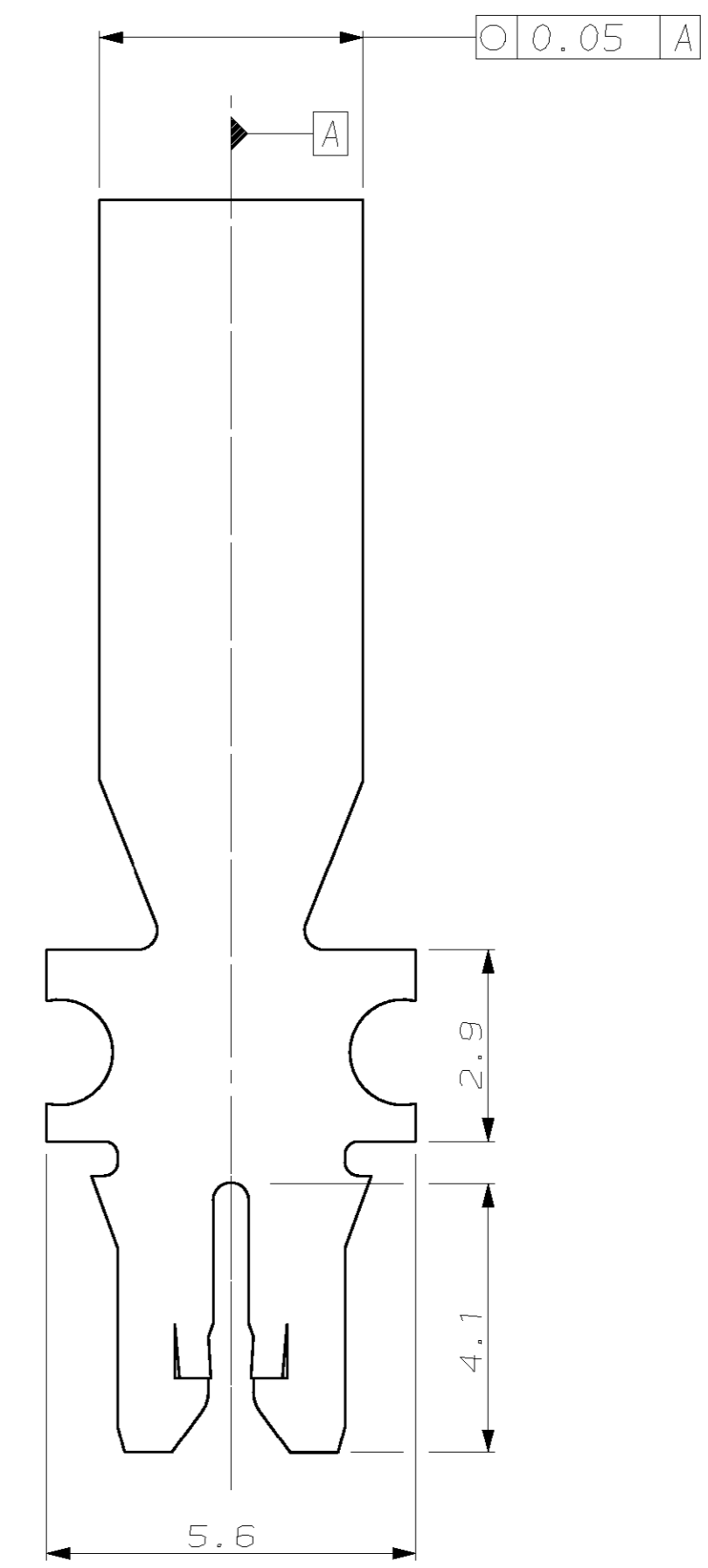
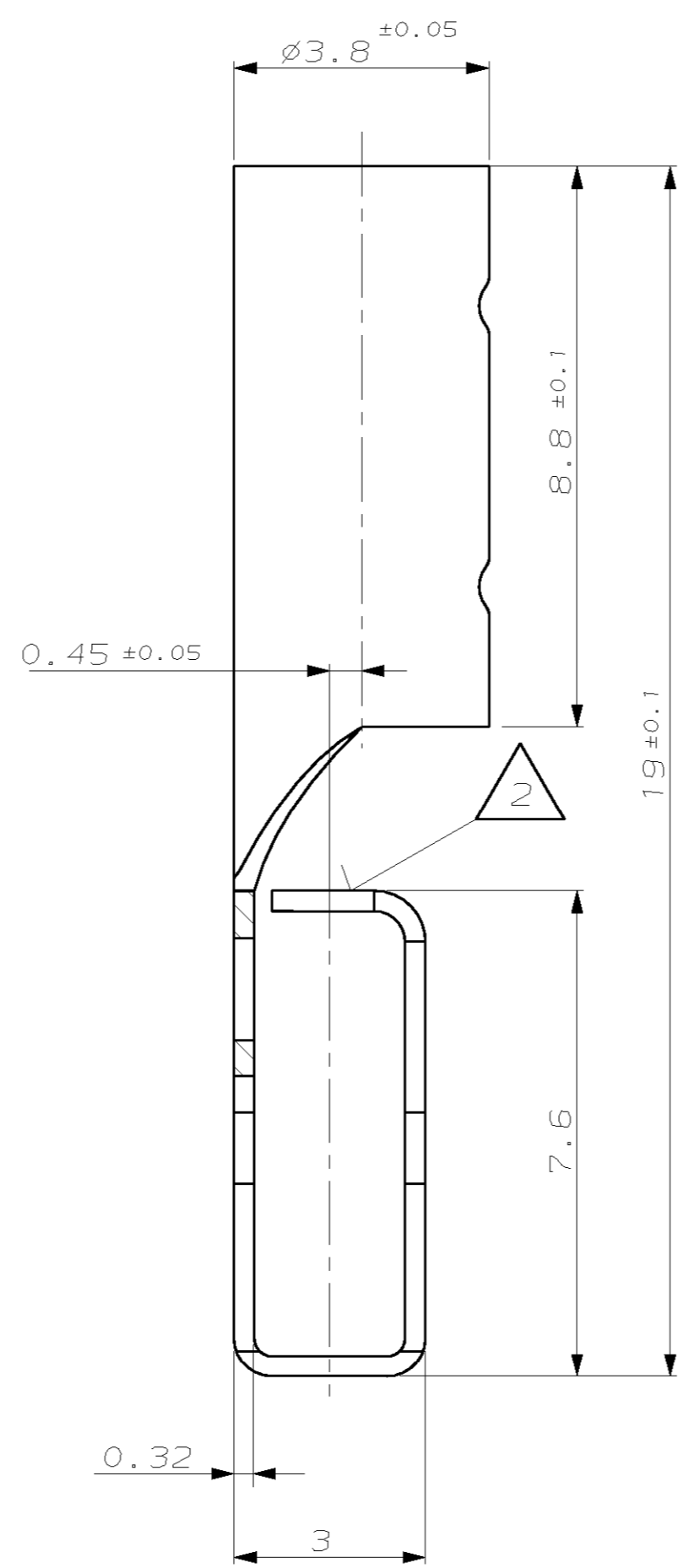
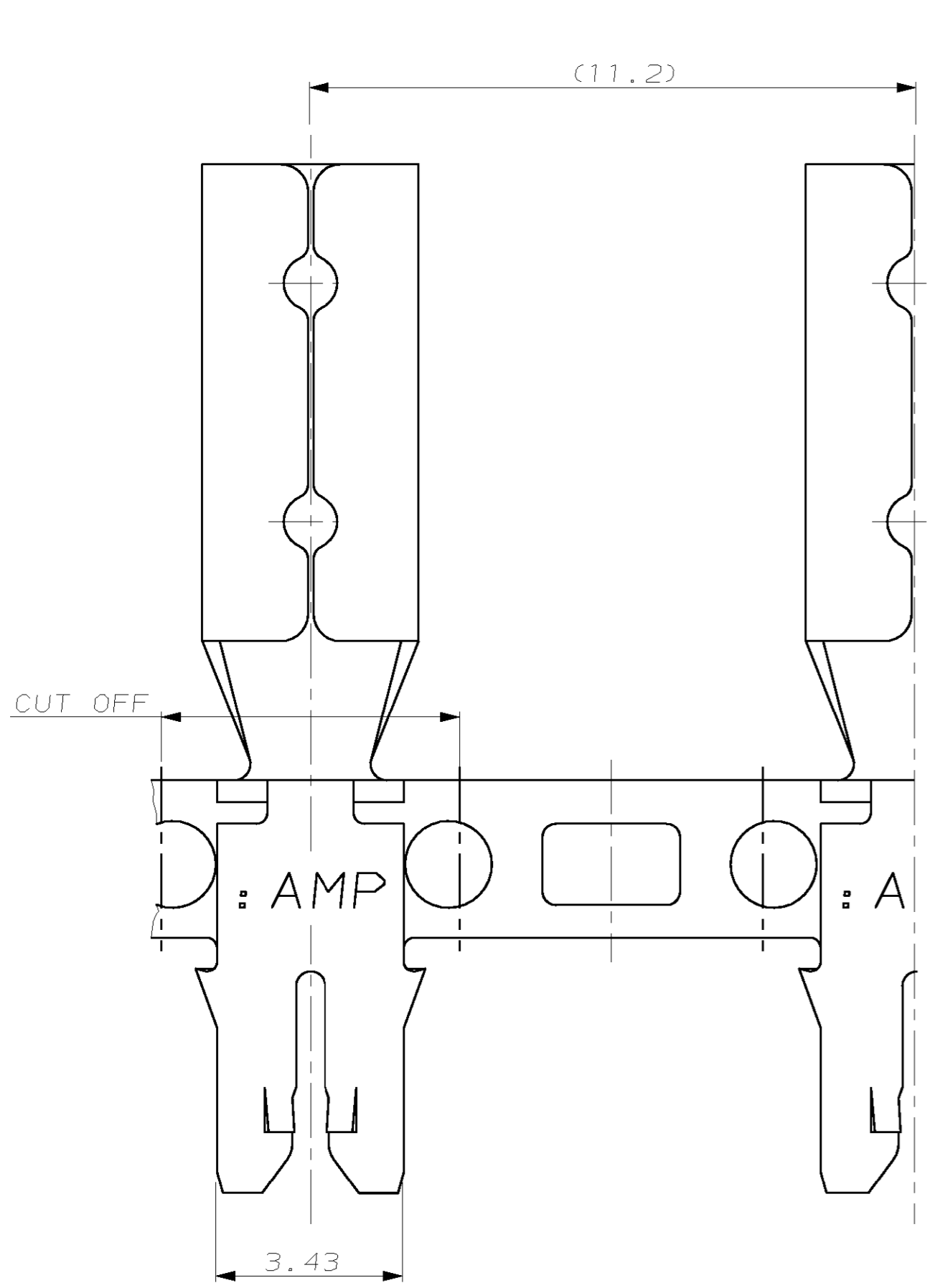


THIS DRAWING IS UNPUBLISHED. VERTRAULICHE UNVERÖFFENTLICHTE ZEICHNUNG. RELEASED FOR PUBLICATION. FREI FÜR VERÖFFENTLICHUNG. ,19-  
 (C) COPYRIGHT 2000 BY AMP INCORPORATED. ALL RIGHTS RESERVED. ALLE RECHTE VORBEHALTEN. MATED WITH: PASSEND ZU: -

LOC	DIST	REVISIONS			DATE	DWN	APVD
A1	-	P	LTR	ÄNDERUNGEN	07.02.02	IKON	PLÜ.
PROJEKT NR.: EGLPC00510		BESCHREIBUNG					
		Zeichnung überarbeitet					



- 3 Kontakt-Kammer nach Zeichng. 97-52852-70
- 2 Code Zahl für Drahtgrößenbereich (16)
- 1 Geeignet für Wicklungsdraht: einfach  $\varnothing 0.72 \dots 1.0\text{mm}$   
doppelt  $\varnothing 0.72\text{mm}$

CUSTOMER PART NO	AMP PART NO	REV.	PCS.	MATERIAL	SURFACE COLOR	DESCRIPTION	ITEM NO
-	-	-	-	-	-	-	-
-	-	-	-	-	-	-	-
-	-	-	-	-	-	-	-
-	1394639-1	A1	-	CuZn30 vorverzinkt	-	MAG-MATE Stiftkontakt	-

<small>THIS DRAWING IS A CONTROLLED DOCUMENT FOR AMP INCORPORATED. IT IS SUBJECT TO CHANGE AND THE CONTROLLING ENGINEERING ORGANIZATION SHOULD BE CONTACTED FOR THE LATEST REVISION. DIESSES ZEICHNUNGSÄNDERUNG WIRD DURCH AMP INCORPORATED KONTROLLIERT. ÄNDERUNGEN, DIE DEM TECHNISCHEN FORTSCHRITT DIENEN, SIND VORBEHALTEN. DEN JÄHRLICH LETZTSCHLIEßLICHEN ÄNDERUNGSSTAND BEWÄHREN SIE AUF ANFRAGE.</small>		DWN H. Atzmann 09-0CT-00	<b>AMP</b> tyco Electronics AMP GmbH D - 64625 Bensheim	
DIMENSIONS: mm 		CHK H. PLÜßER 09-0CT-00	<b>MAG-MATE</b> Stiftkontakt $\varnothing 3.8\text{mm}$	
TOLERANCES UNLESS OTHERWISE SPECIFIED: ALLGEMEINTOLERANZEN 0 PLC ± 1 PLC ± 2 PLC ± 3 PLC ±		APVD -	SIZE A2	
ANGLES/WINKEL ± FINISH/OBERFLÄCHE/FARBE		PRODUCT SPEC PRODUKTSPEZ.	DRAWING NO ZEICHNUNGS-NR. C-1394639	
MATERIAL SEE TAB.		APPLICATION SPEC VERARBEITUNGSSPEZ.	RESTRICTED TO NUR FUER -	
SEE TAB.		WEIGHT GEWICHT -	MASSSTAB 10:1 BLATT 1 OF 1 REV A1	
CUSTOMER DRAWING /KUNDENZEICHUNG		DATE 07.02.02		