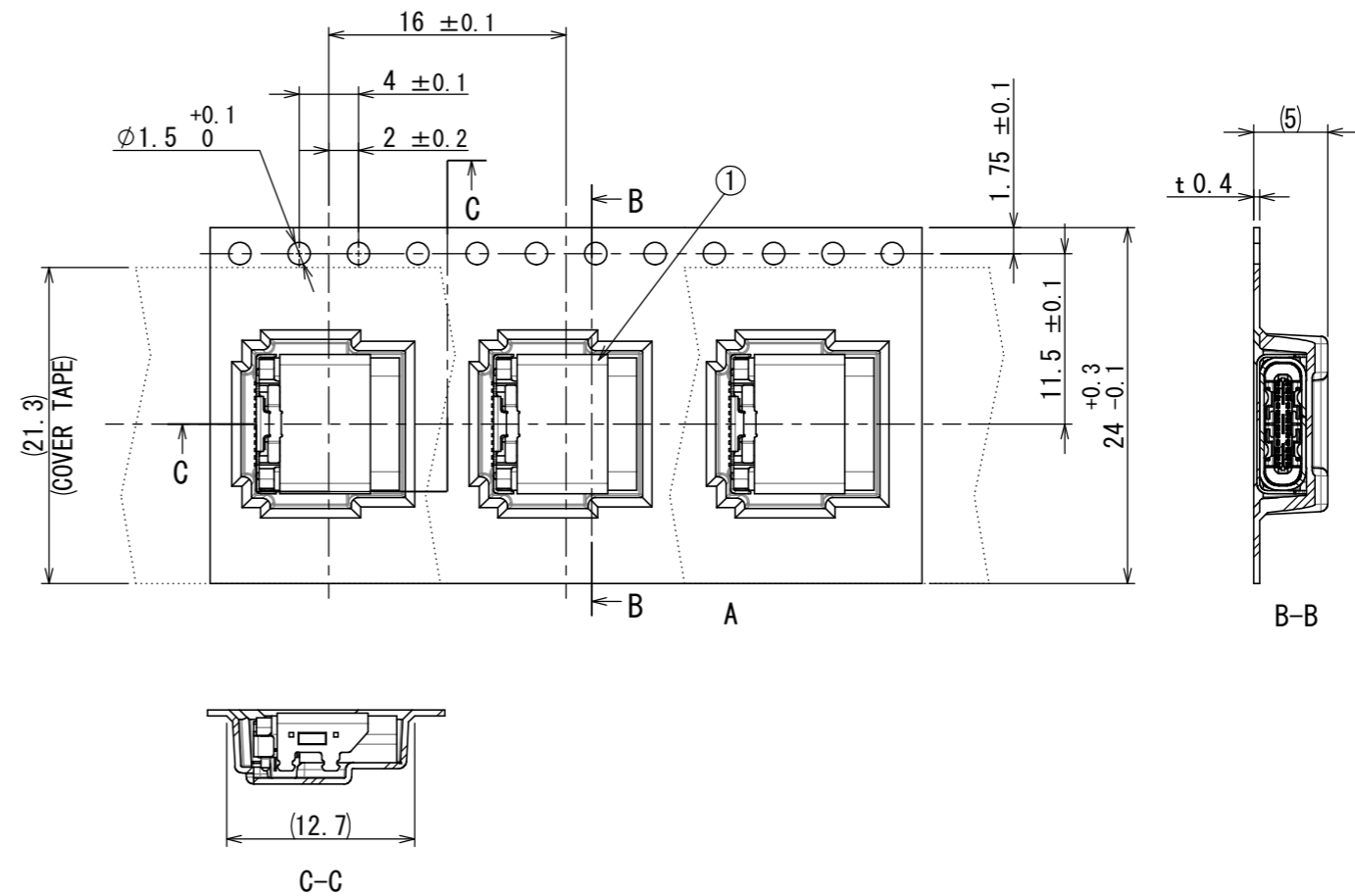
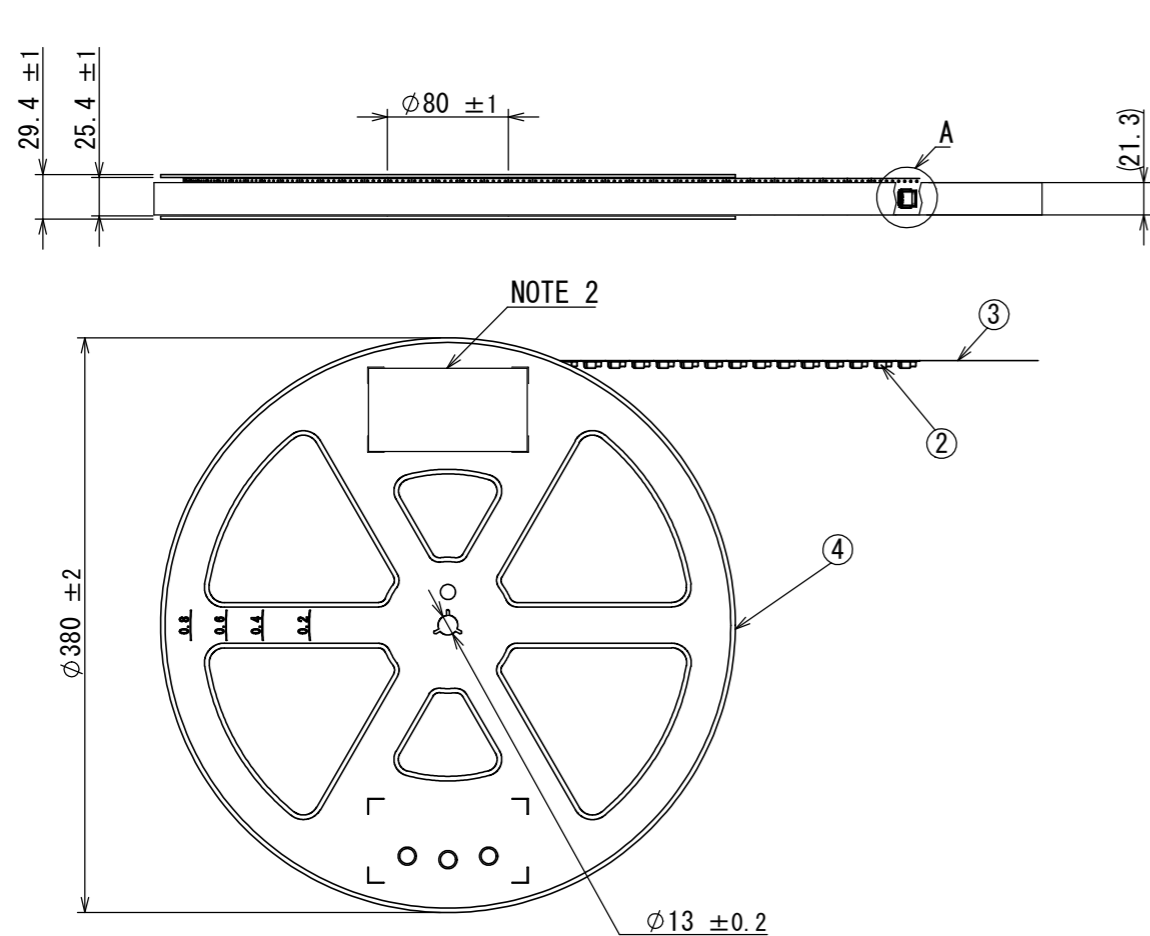


図面番号 (DRAWING NO.) SJ116124

版数 VER.	年月日 DATE	CN NO.	変更内容 DESCRIPTION	製図 DR.	担当 CHK.	査閲 APPD.	承認 APPD.
------------	-------------	--------	---------------------	-----------	------------	-------------	-------------



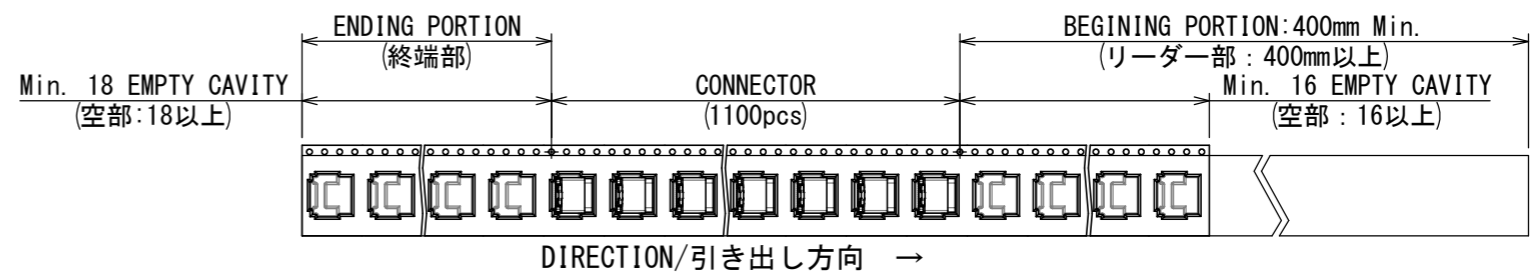
現品ラベル/ARTICLE LABEL

品名 (DESCRIPTION) DX07S024XJ1R1100
 図番 (PART No.) SJ116124
 数量 (Qty) 1,100
 ITEM NO
 Lot No.
 E.Code TB2416

Count: 001

2013/10/27
 MADE IN JAPAN
 Japan Aviation Electronics Industry, Ltd.
 QCF-C-0678(12.01)/JAPS-0006-2

LABEL (NOTE 2)



符号 NO.	名称 DESCRIPTION	個数 QTY.	材料 MATERIAL	仕上 FINISH	備考 REMARKS
4	REEL	1	PS	—	—
3	COVER TAPE	1	PET	—	—
2	CARRIER TAPE	1	PS	—	—
1	CONNECTOR	1100	—	—	DX07S024XJ1 (SJ116123)

- NOTE 1. SUFFIX "DX07S024XJ1R1100" OF THE PART NUMBER INDICATES THAT 1100 PCS. OF DX07S024XJ1 CONNECTORS ARE ACCOMODATED IN ONE REEL.
- NOTE 2. THE LABEL IS TO BE ATTACHED ON THE REEL AS SHOWN.
- NOTE 3. REFFER TO THE DRAWING, SJ116123 (DX07S024XJ1) FOR THE DIMENSION OF THE CONNECTOR.
- NOTE 4. REEL FORM MAY DIRRER FROM THE DRAWING.
- 注1. "DX07S024XJ1R1100"は、収納数1100個入りのリールに収納された品名を表す。
- 注2. 図示の位置に、下記の表示を行い、品名、収納数、ロットNo. 及びテープ幅と送りピッチを記入すること。
- 注3. コネクタ寸法は、SJ116123を参照。
- 注4. 記載図とリール意匠の詳細が異なる場合がある。

仕様書 (SPECIFICATION)	第1版 (ORIGINAL DATE) 16/JUN/2015	尺度 (SCALE) 1:5	シリーズ (SERIES) DX07	日本航空電子工業株式会社
一般公差 (GENERAL TOLERANCE)	製図 DR.	名称 (TITLE) DX07S024XJ1R1100		JAPAN AVIATION ELECTRONICS INDUSTRY, LTD.
寸法 (DIMENSION)	担当 CHK. M. SASAKI	質量 (MASS)		図面番号 (DRAWING NO.) SJ116124
角度 (ANGLES)	査閲 APPD. —	承認 APPD. T. MASUMOTO		版数 (VER.) 1
単位 (UNIT) : mm	承認 APPD.	質量 (MASS)		

WISDOM承認 2015/06/18

DCF-C-212H(12.08)