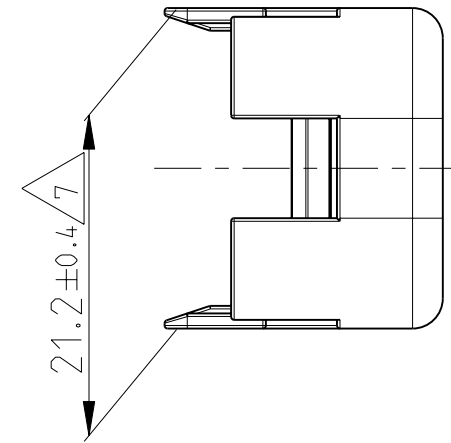
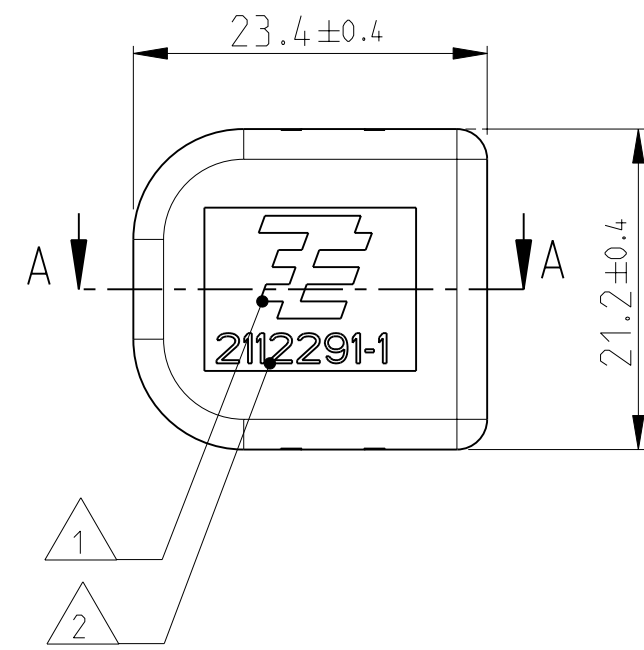
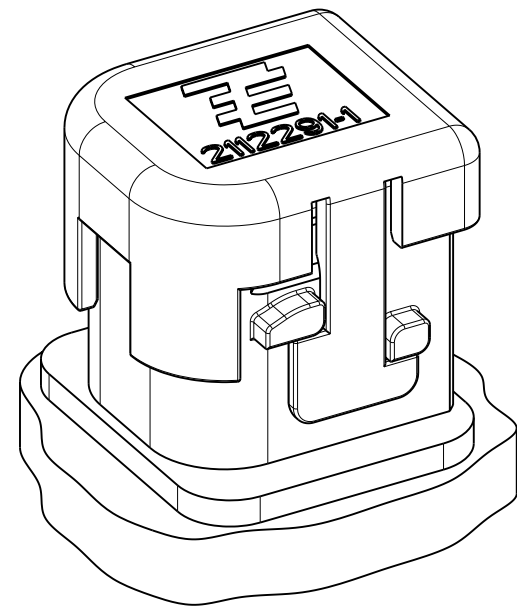


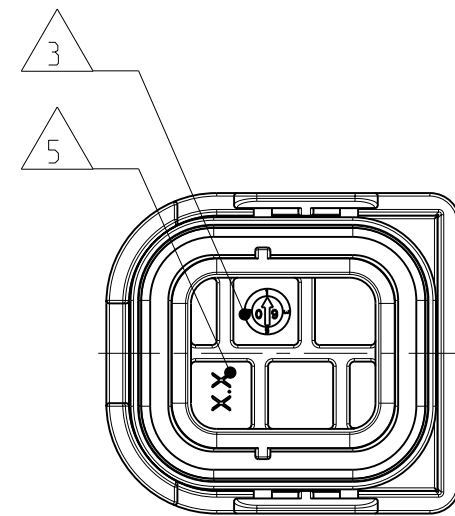
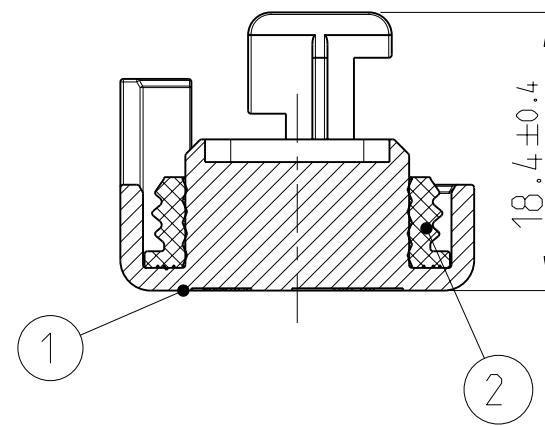
LOC	DIST	REVISIONS ÄNDERUNGEN					
		P	LTR	DESCRIPTION BESCHREIBUNG	DATE	DWN	APVD
A1	-						
PROJEKT NR.: EGATN09337		A		NEW DRAWING CREATED	18NOV2009	SJ	JG
		A1		DETAILS SEE PCN E-10-003020	09FEB2010	SJ	JG
		B		DETAILS SEE PCN E-12-011507	18JUN2012	SB	JG



PROTECTION CAP  
MOUNTED ON  
HDSCS INTERFACE  
Schutzkappe auf  
HDSCS Schnittstelle  
montiert

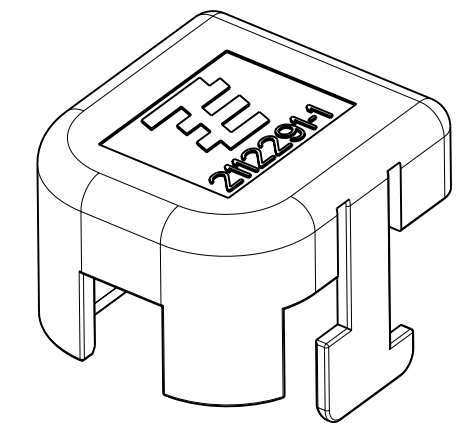


SECTION A-A  
Schnitt



NOTES  
Bemerkungen

- 1 TE LOGO  
TE Logo
- 2 TE ORDER-NO.  
TE Bestell-Nr.
- 3 PRODUCTION DATE  
Produktionsdatum
- 4 BULK PACKAGING IN CORRUGATED BOX  
Schuetgut im Versandkarton
- 5 MOULD CAVITY MARKING  
Nestmarkierung
- 6 SUITABLE FOR HDSCS TAB HOUSINGS GROUP B (1703808, 1703818, 1703773, 1703820) AND HDSCS INTERFACE DRAWING 114-18739-1  
Passend zu HDSCS Flachsteckergehaeusen Gruppe B (1703808, 1703818, 1703773, 1703820) und zur HDSCS Ausfuehrungsvorschrift 114-18739-1
- 7 WARPAGE PERMITTED UP TO -2.0mm FROM NOMINAL SIZE  
Verzug zulaessig bis -2.0mm vom Nennmass



TE ORDER-NO. TE Bestell-Nr.	REV.	POS.	QTY Stueck	MATERIAL	COLOUR Farbe	DESCRIPTION Beschreibung	ITEM	MATERIAL	FINISH/OBERFLAECHE/FARBE	WEIGHT GEWICHT	SCALE MASSSTAB	SHEET BLATT	OF VON	REV
0-2112291-1	B	2	1	SILICONE	WHITE weiß	SEAL Dichtung	1			3.3g	2:1	1	1	B
		1	1	PA66/6	BLACK schwarz	PROTECTION CAP, GROUP B Schutzkappe, Gruppe B	1	siehe Tabelle	siehe Tabelle					

TOLERANCES UNLESS OTHERWISE SPECIFIED ACC. TO DIN 16901-140 CENTRIC TO NOMINAL DIMENSION. EDITION 1982-11 SHALL APPLY. Freimass toleranzen nach DIN 16901-140. Es gilt die Ausgabe 1982-11.	
THIS DRAWING IS A CONTROLLED DOCUMENT. DIESSES ZEICHNUNGSDOKUMENT WIRD DURCH AMP INCORPORATED KONTROLLIERT. ÄNDERUNGEN, DIE DEM TECHNISCHEN FORTSCHRITT DIENEN, SIND VORBEHALTEN. DEN JEWELNS LETZTGESETZTEN ÄNDERUNGSSTAND ERFAHREN SIE AUF ANFRAGE.	
DIMENSIONS: MASSE IN HEITEN: (MM)	TOLERANCES UNLESS OTHERWISE SPECIFIED: ALLGEMEINTOLERANZEN
1 PLC ±	ISO 8015
2 PLC ±	
3 PLC ±	
4 PLC ±	
ANGLES/WINKEL	±2°
FINISH/OBERFLAECHE/FARBE	

DWN N. Pfaffmann 18NOV2009		CHK J. Granzow 19NOV2009		APVD Ch. Eberwein 19NOV2009		NAME PROTECTION CAP, GROUP B, ASSY Schutzkappe, Gruppe B, ASSY HDSCS - GROUP B	
SIZE	CAGE CODE	DRAWING NO ZEICHNUNGS-NR.	RESTRICTED TO NUR FUER				
A2	00779	C-2112291	-				
CUSTOMER DRAWING		/KUNDENZEICHNUNG		SCALE MASSSTAB	SHEET BLATT	OF VON	REV
				2:1	1	1	B