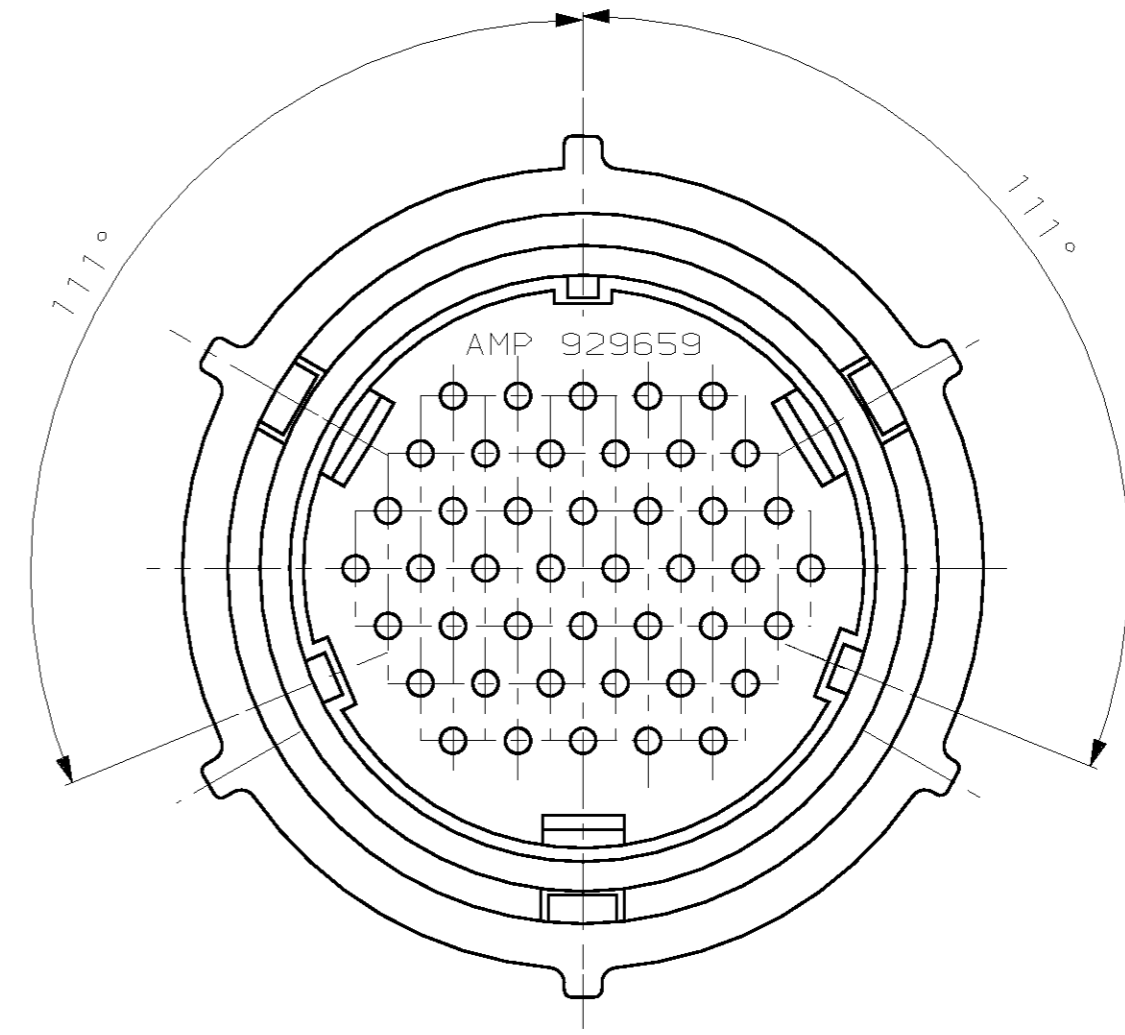
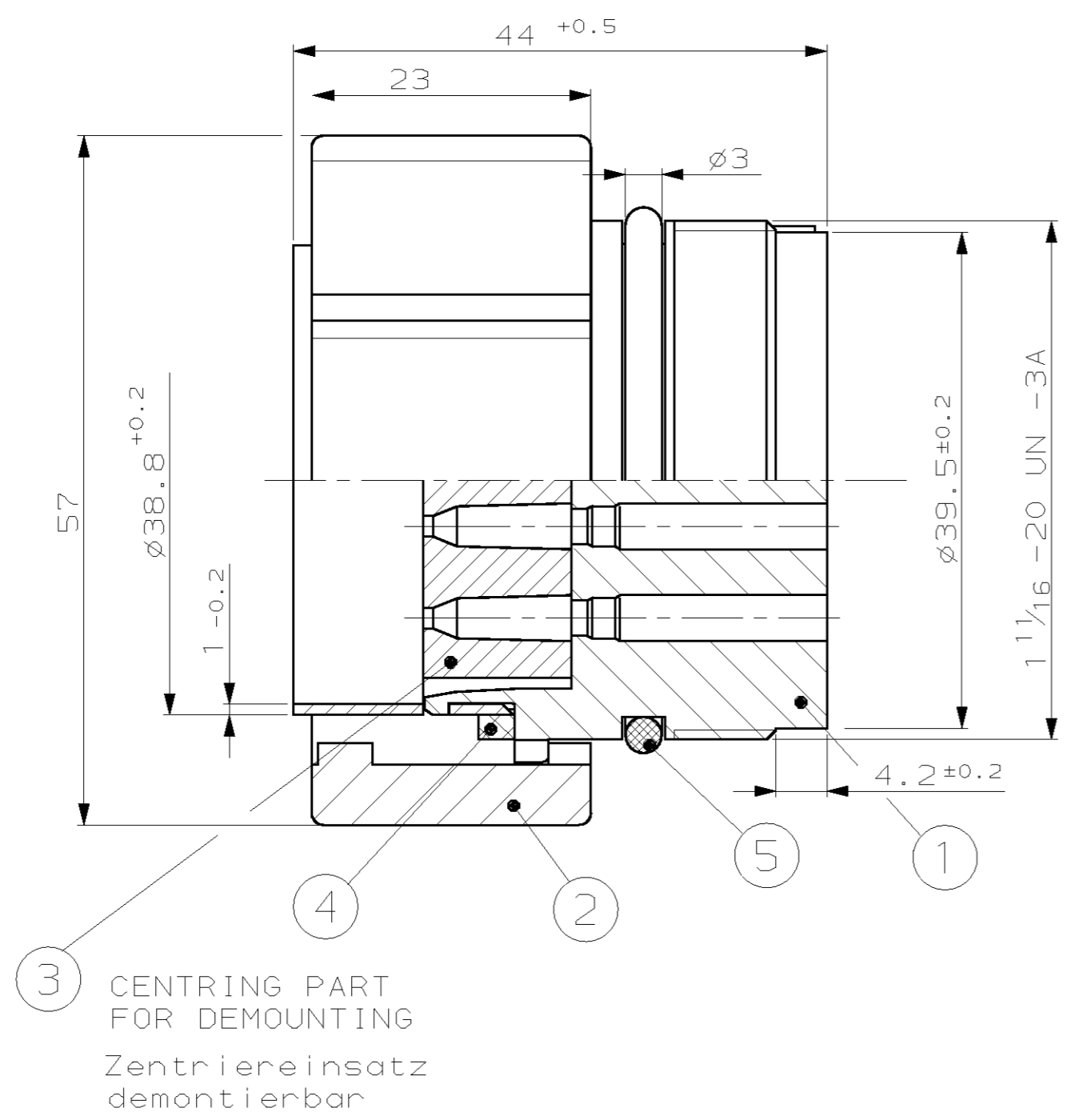


THIS DRAWING IS UNCLASSIFIED
 VERTRAULICHE UNVERÖFFENTLICHTE ZEICHNUNG
 (C) COPYRIGHT 1997
 BY AMP INCORPORATED. ALLE RECHTE VORBEHALTEN

RELEASED FOR PUBLICATION
 FREI FÜR VERÖFFENTLICHUNG
 ALL RIGHTS RESERVED
 15.11.1993.

MATED WITH:
 PASSEND ZU:
 828897

LOC	DIST	REVISIONS		
AI	-	ÄNDERUNGEN	DATE	DWN
PROJEKT NR.: 87-9436		BESCHREIBUNG	APVD	
P	LTR	DESCRIPTION		
	B	FORMAT A2 WAS A3, Revision:B WAS 4 AND NOTES	04.03.97	Kiltz
		Format A2 war A3, Revision:B war 4 und Bemerkungen		Haß



828895-1	-	-	-	-	-
	5	1	O-RING/O-Ring	Si	REDBROWN/rotbraun
	4	1	SEAL/Dichtung	Si	NATURE/natur
	3	1	CENTRING PART/Zentriereinsatz	PBTP	BLACK/schwarz
	2	1	CLUTCH RING/Kupplungsring	PBTP	BLACK/schwarz
	1	PIN HOUSING/Stiftgehäuse	PBTP	BLACK/schwarz	
ORDER NO. BESTELL-NR.	POS.	QTY. STÜCK	DESCRIPTION BENENNUNG EINZELTEIL	MATERIAL WERKSTOFF	SURFACE/OBERFLÄCHE COLOUR/FARBE

THIS DRAWING IS A CONTROLLED DOCUMENT FOR AMP INCORPORATED. IT IS SUBJECT TO CHANGE AND THE CONTROLLING ENGINEERING ORGANIZATION SHOULD BE CONTACTED FOR THE LATEST REVISION. DIESSES ZEICHNUNGSDOKUMENT WIRD DURCH AMP INCORPORATED KONTROLLIERT. ÄNDERUNGEN, DIE DEM TECHNISCHEN FORTSCHRITT DIENEN, SIND VORBEHALTEN. DEN JEWELNS LETZTLIEGENDEN ÄNDERUNGSSTAND ERFAHREN SIE AUF ANFRAGE.

DIMENSIONEN: mm	TOLERANCES UNLESS OTHERWISE SPECIFIED: ALLGEMEINTOLERANZEN n. Tolerierung ISO 8015
0 PLC ±0.3mm	1 PLC ±0.3mm
2 PLC ±-	3 PLC ±-
ANGLES/WINKEL	±1.5°
FINISH/OBERFLÄCHE/FARBE	SEE LIST siehe Liste

DWN	04.03.97	AMP AMP Deutschland GmbH D - 63225 Langen
CHK	04.03.97	
APVD	04.03.97	
NAME		PIN HOUSING 44POS. CPL. Stiftgehäuse 44pol. kpl.
PRODUCT SPEC		
APPLICATION SPEC		SIZE
VERARBEITUNGSSPEZ.		CAGE CODE
WEIGHT	-	DRAWING NO.
GEWICHT	-	ZEICHNUNGS-NR.
CUSTOMER DRAWING /KUNDENZEICHNUNG		SCALE
		MAßSTAB
		SHEET
		BLATT
		OF
		VON
		REV
		B