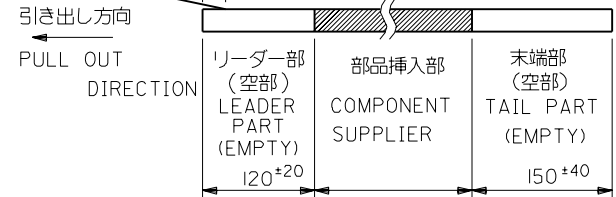


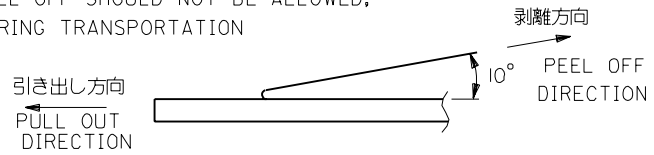
注記 NOTES

- 製品番号 52745-***17 の梱包状態はアクチュエータがロックした状態とする。
詳細寸法については図面 SD-52745-***17 を参照下さい。
IN THE PACKAGE,ACTUATOR OF PART NO.52745-***17 SHOULD BE LOCKED RE DETAILED DIMENSIONS,SEE SD-52745-***17
- 梱包数量：1000個/リール
NUMBER OF CONNECTORS:1000PCS/REEL
- リードテープ長さ LEAD TAPE LENGTH

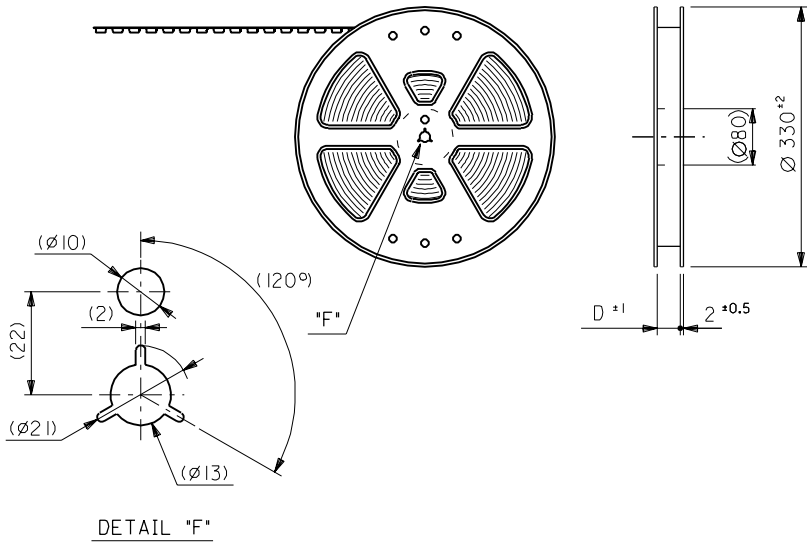


- トップテープの剥離強度：(剥離方向は下図参照)
0.1N~0.7N(10.2gf~71.4gf) 尚、本規格値は、出荷時に適用。
(但し、輸送時に剥離が発生しない事。)

PEELING OFF FORCE OF TOP TAPE
0.1N~0.7N(10.2gf~71.4gf)(PEELING DIRECTION AS SHOWN IN FOLLOWING FIG.)
THIS REQUIREMENT SHOULD BE APPLIED AT SHIPMENT
PEEL OFF SHOULD NOT BE ALLOWED,
DURING TRANSPORTATION



引き出し方向
PULL OUT
DIRECTION



DETAIL "F"

5. 材料 キャリアテープ：ポリプロピレン (PP)
トップテープ：PET, PE, PEF
リール：ポリスチレン (PS) <リサイクル材を含む>

MATERIAL CARRIER TAPE:POLYPROPYLENE
TOP TAPE:PET,PE,PEF
REEL:POLYSTYREN(PS)
<RECYCLE MATERIAL CONTAINED>

角度 ANGLE		±3°					材料 MATERIAL	注記参照 SEE NOTES	molex MOLEX-JAPAN CO.,LTD. 日本モレックス株式会社
30以上 OVER		+0.5	B	変更 REVISD	(J40949)	100/12/20	仕上げ FINISH	— / —	
10以上 30未満 UNDER		+0.25	A	変更 REVISD	(J40949)	94/11/17	適用電線範囲 WIRE RANGE	— / —	TITLE 名称
10未満 UNDER		+0.2	O	新規作成 RELEASED	(J40230)	94/3/24	被覆外径 INS. RANGE	— / —	0.5 FPC Conn ZIF SMT RA Upper Contact Embstop Pkg
一般公差 GENERAL TOLERANCES			記号 LTR	変更内容 REVISION RECORD	DR. DATE	日付 DATE	DRAWN BY 94/3/24 S.AIHARA	CHK'D BY 00/12/20 S.KUNISHI	DWG. NO. (SHEET 1 OF 3) REV
							APP'D BY 00/12/20 M.FUKUSHIMA	尺度 SCALE	SD-52745-***90
									B

DWG. NO. SD-52745-***90

MM DIMENSIONS IN METRIC DO NOT SCALE DRAWING

5274590G.S80

E

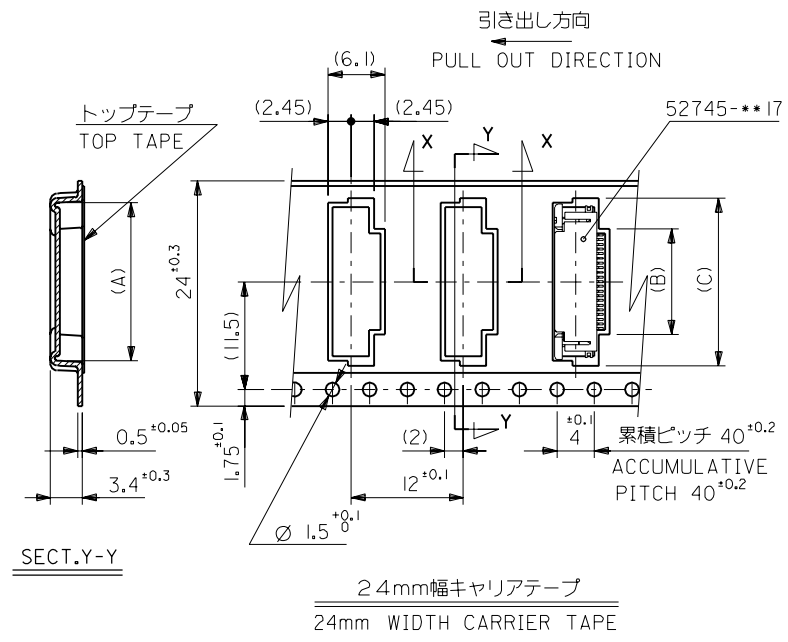
D

C

B

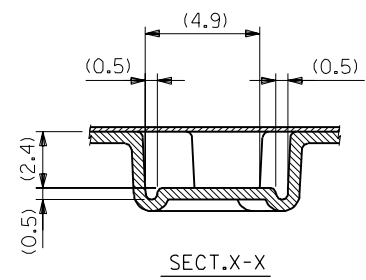
A

MM DIMENSIONS IN METRIC DO NOT SCALE DRAWING



SECT.Y-Y

24mm幅キャリアテープ
24mm WIDTH CARRIER TAPE



SECT.X-X

24	25.5	17.4	10.8	16.4	52745-2090	20
		16.9	10.3	15.9	-1990	19
		16.4	9.8	15.4	-1890	18
		15.9	9.3	14.9	-1790	17
		15.4	8.8	14.4	-1690	16
		14.9	8.3	13.9	-1590	15
		14.4	7.8	13.4	-1490	14
		13.9	7.3	12.9	-1390	13
		13.4	6.8	12.4	-1290	12
		12.9	6.3	11.9	-1190	11
		12.4	5.8	11.4	-1090	10
		11.9	5.3	10.9	-0990	9
		11.4	4.8	10.4	-0890	8
10.9	4.3	9.9	-0790	7		
10.4	3.8	9.4	52745-0690	6		
キャリアテープ幅 CARRIER TAPE WIDTH	D	(C)	(B)	(A)	ENG. NO.	極数 CIRCUIT

角度 ANGLE	3°				
30以上 OVER	+0.5	B	変更 REVISIED (J40949I)	S.S.	00/12/20
10以上 30未満 UNDER	+0.25	A	変更 REVISIED (J40949I)	S.S.	94/11/17
10未満 UNDER	+0.2	O	新規作成 RELEASED (J40230)	S.S.	94/13/24
一般公差 GENERAL TOLERANCES		記号 LTR	変更内容 REVISION RECORD	DR. CHK.	日付 DATE

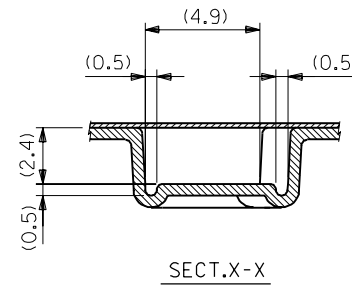
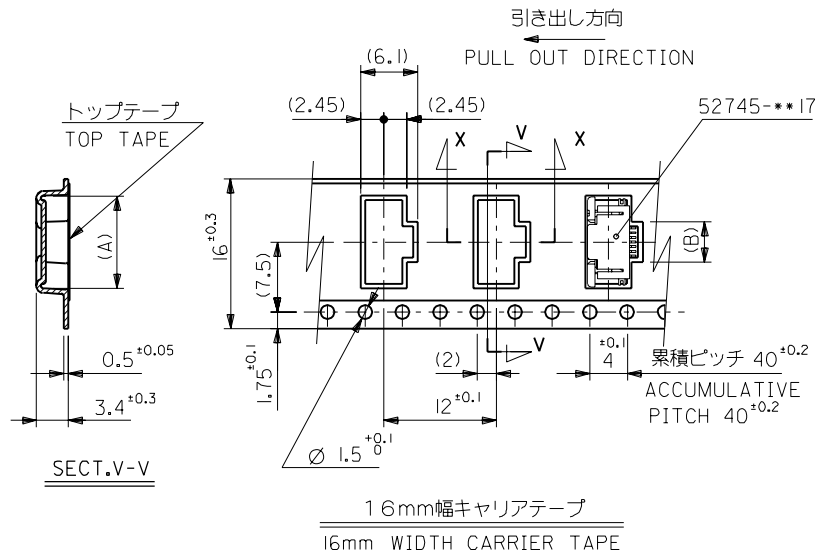
材料 MATERIAL
SHEET 1 OF 3 参照 REFER TO SHEET 1 OF 3
仕上げ FINISH -- --
適用電線範囲 WIRE RANGE -- --
被覆外径 INS. RANGE -- --
DRAWN BY '94/13/24 S.AIHARA
CHK'D BY '00/12/20 S.KUNISHI
APP'D BY '00/12/20 M.FUKUSHIMA
尺 度 SCALE -- --

molex MOLEX-JAPAN CO.,LTD.
日本モレックス株式会社

REVISE ONLY ON CAD SYSTEM

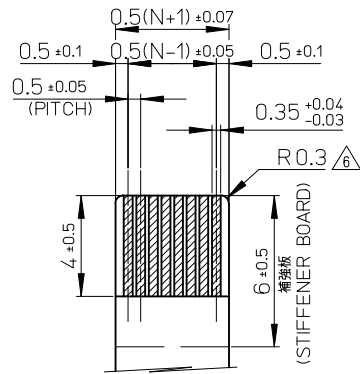
TITLE 名称
0.5 FPC Conn ZIF SMT RA
Upper Contact
Embstop Pkg

DWG. NO. (SHEET 2 OF 3) REV B
SD-52745-***90

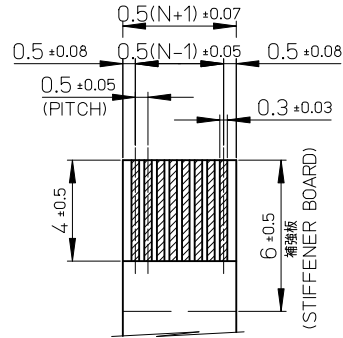


16	17.5	2.8	8.4	52745-0490	4
キャリアテープ幅 CARRIER TAPE WIDTH	D	(B)	(A)	ENG. NO.	極数 CIRCUIT

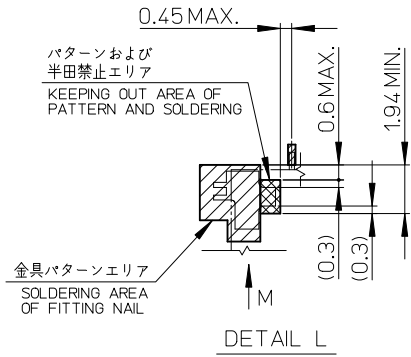
材料 MATERIAL	SHEET 1 OF 3 参照 REFER TO SHEET 1 OF 3				
仕上げ FINISH	— / —				
適用電線範囲 WIRE RANGE	— / —				
被覆外径 INS. RANGE	— / —				
DRAWN BY '94/3/24 S.AIHARA	CHK'D BY '00/12/20 S.KUNISHI	TITLE 名称 0.5 FPC Conn ZIF SMT RA Upper Contact Embstop Pkg			
APP'D BY '00/12/20 M.FUKUSHIMA	尺 度 SCALE	DWG. NO. (SHEET 3 OF 3) REV SD-52745-***90 B			
角度 ANGLE	3°				
30以上 OVER	+0.5	B	変更 REVISED (J40949I)	Y.S.	'00/12/20
10以上 30未満 UNDER	+0.25	A	変更 REVISED (J40949I)	Y.H.	'94/11/17
10未満 UNDER	+0.2	O	新規作成 RELEASED (J40230)	S.S.	'94/3/24
一般公差 GENERAL TOLERANCES	記号 LTR	変更内容 REVISION RECORD	DR. CHK.	日付 DATE	



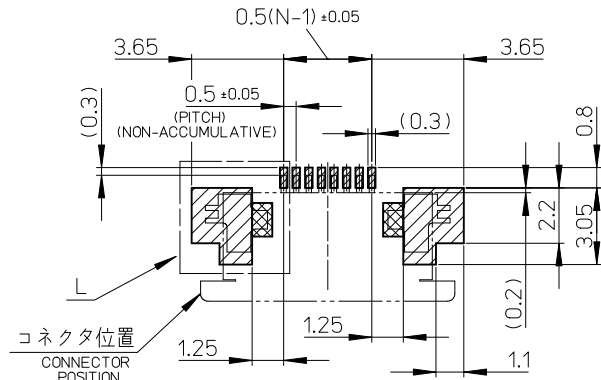
適合金めっきFPC推奨寸法
 APPLICABLE FPC OF GOLD
 PLATING RECOMMENDED DIMENSION
 仕上がり厚さ: 0.3±0.03
 THICKNESS: 0.3±0.03/-0.03



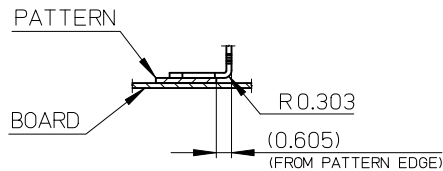
適合金めっきFFC推奨寸法
 APPLICABLE FFC OF GOLD
 PLATING RECOMMENDED DIMENSION
 仕上がり厚さ: 0.3±0.03
 THICKNESS: 0.3±0.03/-0.03



DETAIL L



参考基板レイアウト
 (マウント面)
 RECOMMENDED P.C BOARD
 PATTERN DIMENSION(REF.)
 (MOUNTING SIDE)



VIEW M
 (DETAIL OF FITTING NAIL
 ON PATTERN)

注記NOTES

1. 使用材料

MATERIAL

ハウジング: 46ナイロン、ガラス充填、UL94V-0、白
 HOUSING: PA46, GLASS FILLED, UL94V-0, WHITE
 アクチュエータ: ポリフェニレンサルファイド (PPS)、ガラス充填、UL94V-0、黒
 ACTUATOR: POLYPHENYLENE SULFIDE, GLASS FILLED, UL94V-0, BLACK
 ターミナル: リン青銅、銅下地半田めっき (t=0.2)
 TERMINAL: PHOSPHOR BRONZE, TIN-LEAD OVER COPPER PLATING
 金具: リン青銅、銅下地半田めっき (t=0.2)
 FITTING NAIL: PHOSPHOR BRONZE, TIN-LEAD OVER COPPER PLATING

2. エンボステープ梱包時は、アクチュエータがロックした状態になります。

IN THE PACKAGE, ACTUATOR OF PART NO.52745-**-**17 SHOULD BE LOCKED.
 △3 ソルダータール半田付け面のズレ量、及び金具半田付け面のズレ量は、基準面Hに対して上方向に0.1MAXIMUM、下方向0.15MAXIMUMとする。
 MISALIGNMENT OF SOLDER TAILS AND FITTING NAILS FROM DATUM-H.
 UPPER DIRECTION: 0.1MAXIMUM
 LOWER DIRECTION: 0.15 MAXIMUM

△4 偶数極に適用

APPLY FOR EVEN CIRCUIT.

△5 ハ・ターン剥離止め金具

FITTING NAIL FOR PREVENTION OF PEELING OF P.W.B. PATTERN.

△6 R0.3は、FPCの胴体部にかからないこと

R0.3 MUST NOT BE OVERLAPED TO PATTERN OF FPC.

FPCについて:

打抜き方向は導体側から補強板を推奨致します。
 補強フィルム材質はポリイミドを推奨致します。
 接着剤は熱硬化接着剤を推奨致します。

ABOUT FPC:

RECOMMENDED PUNCHER DIRECTION : FROM CONDUCTOR SIDE TO STIFFENER BOARD SIDE.
 RECOMMENDED MATERIAL :
 STIFFENER FILM : POLYIMIDE
 BONDING AGENT : THERMOSETTING BONDING AGENT

REVISED EC NO: J2011-0041 DRWN:HYOSHINO 2010/07/08 CHKD:HIJIMA 2010/07/08 APPR:KMORIKAWA 2010/07/16	GENERAL TOLERANCES (UNLESS SPECIFIED)		DIMENSION STYLE MM ONLY		SCALE 5:1	DESIGN UNITS METRIC	THIRD ANGLE PROJECTION
	10 UNDER	± ---	DRAWN BY SAIHARA	DATE 1994/03/24	TITLE 0.5 FPC CONN. ZIF FOR SMT R/A (UPPER CONTACT) TIN-LEAD PLATING		
	10 OVER 30 UNDER	± ---	CHECKED BY SKUNISHI	DATE 2000/06/30	MOLEX INCORPORATED		
	30 OVER	± ---	APPROVED BY KMORIKAWA	DATE 2010/07/16	DOCUMENT NO. SD-52745-054	SHEET NO. 2 OF 2	
	ANGULAR ±3 °	DRAFT WHERE APPLICABLE MUST REMAIN WITHIN DIMENSIONS		SIZE A3	THIS DRAWING CONTAINS INFORMATION THAT IS PROPRIETARY TO MOLEX INCORPORATED AND SHOULD NOT BE USED WITHOUT WRITTEN PERMISSION		