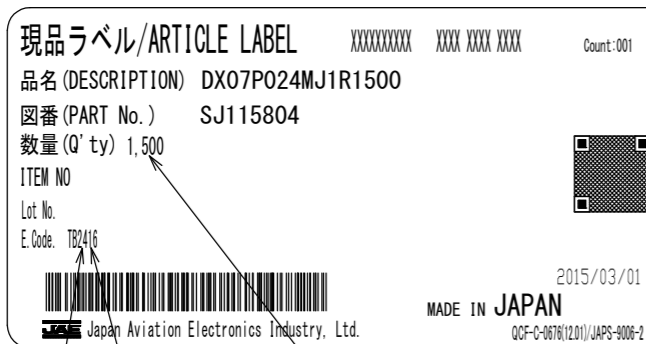
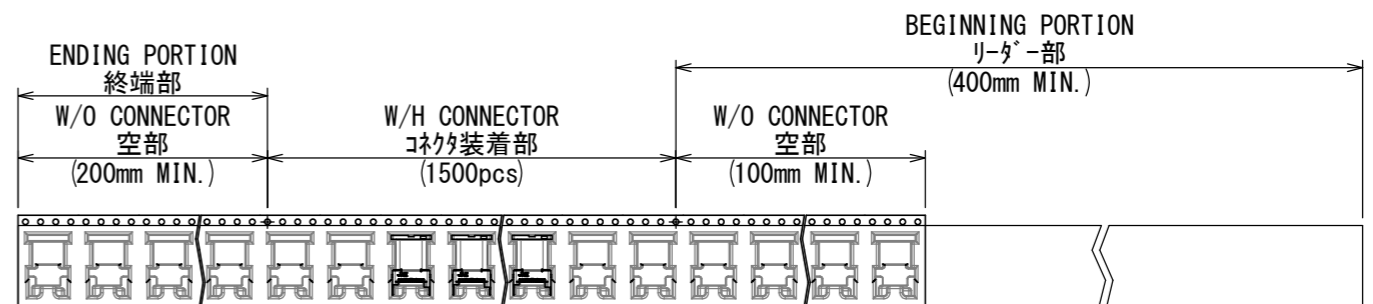
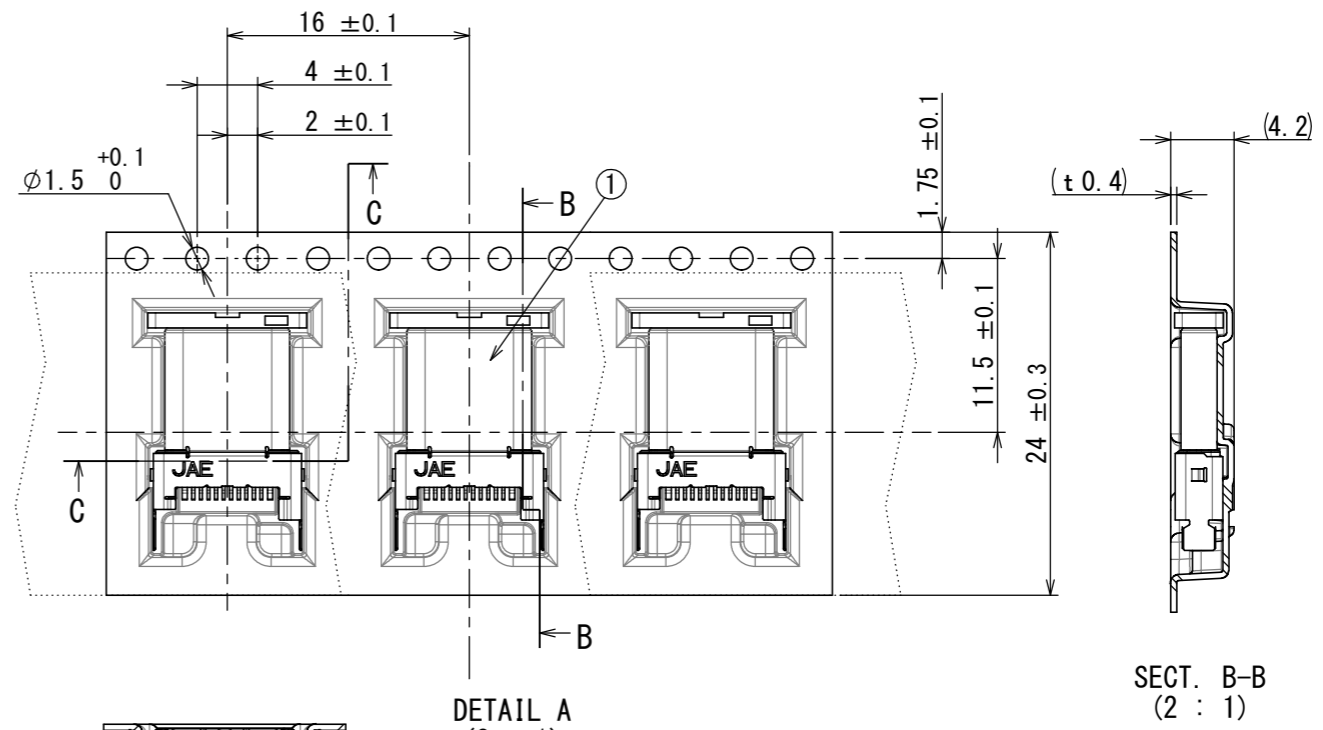
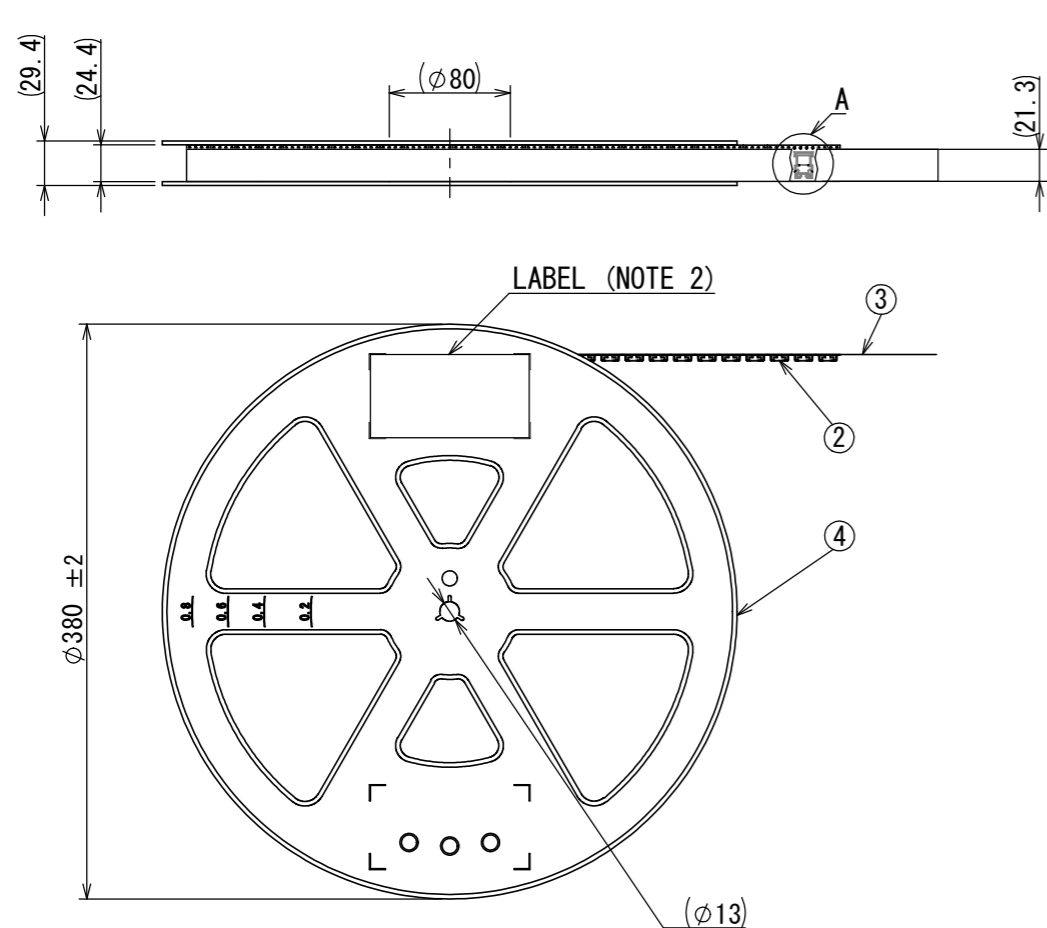


図面番号 (DRAWING NO.) SJ115804

版数 VER.	年月日 DATE	CN NO.	変更内容 DESCRIPTION	製図 DR.	担当 CHK.	査閲 APPD.	承認 APPD.
------------	-------------	--------	---------------------	-----------	------------	-------------	-------------



TAPE WIDTH FEED PITCH NUMBER OF CONNNECTOR  
**LABEL (NOTE 2)**

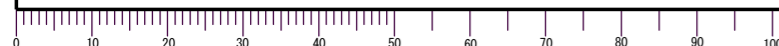
符号 NO.	名称 DESCRIPTION	個数 QTY.	材料 MATERIAL	仕上 FINISH	備考 REMARKS
4	REEL	-	POLYSTYRENE	-	-
3	COVER TAPE	-	POLYESTER	-	-
2	CARRIER TAPE	-	POLYSTYRENE	-	-
1	CONNECTOR	1500	-	-	SJ115803

NOTE1. SUFFIX "R1500" OF PART NUMBER DX07P024MJ1R1500 INDICATES 1500 PCS IN A REEL.  
 NOTE2. THE LABEL IN WHICH PART No., QUANTITY, LOT No., TAPE WIDTH AND FEED PITCH ARE MARKED IS ATTACHED AS SHOWN.  
 NOTE3. REFER TO THE DRAWING SJ115803 (DX07P024MJ1) FOR CONNECTOR DIMENSION.

注1. "DX07P024MJ1R1500"は、収納数1500個入りのリールに収納された品名を表す。  
 注2. 図示の位置に現品ラベルを貼り、品名、収納数、ロットNo. 及びテープの幅・送りピッチを記入する。  
 注3. コネクタ寸法は、SJ115803 (DX07P024MJ1) を参照のこと。

仕様書 (SPECIFICATION) JACS-30353 JAHL-30353		第1版 (ORIGINAL DATE) 17/MAR/2015		尺度 (SCALE) 1:5		シリーズ (SERIES) DX07		日本航空電子工業株式会社	
一般公差 (GENERAL TOLERANCE)		製図 DR. M. TAKAKU		名称 (TITLE) DX07P024MJ1R1500		JAE		JAPAN AVIATION ELECTRONICS INDUSTRY, LTD.	
寸法 (DIMENSION)		担当 CHK. K. UEDA		質量 (MASS)		図面番号 (DRAWING NO.) SJ115804		版数 (VER.) 1	
角度 (ANGLES)		査閲 APPD. Y. SAITOU		承認 APPD. T. MASUMOTO		図面番号 (DRAWING NO.) SJ115804		版数 (VER.) 1	
単位 (UNIT) : mm		承認 APPD. T. MASUMOTO		質量 (MASS)		図面番号 (DRAWING NO.) SJ115804		版数 (VER.) 1	

DCF-C-212H(12.08)



WISDOM承認 2015/03/21