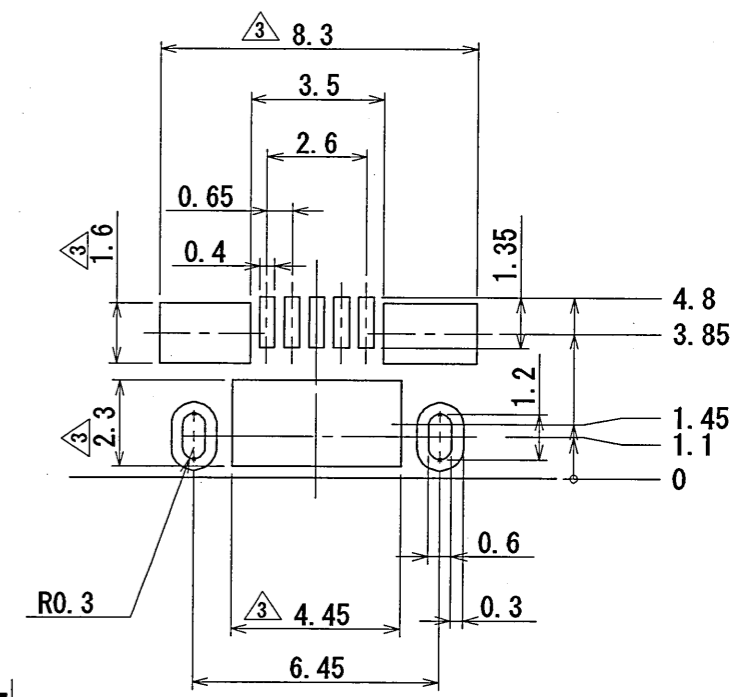
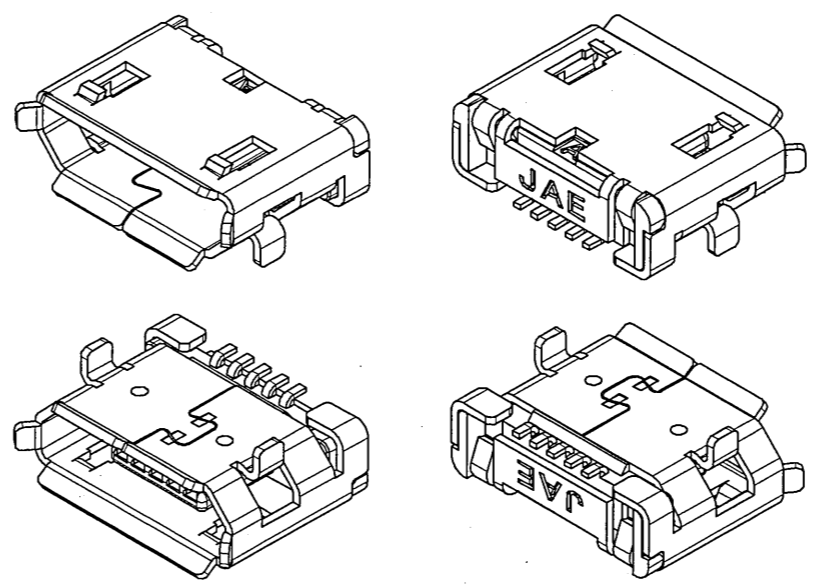
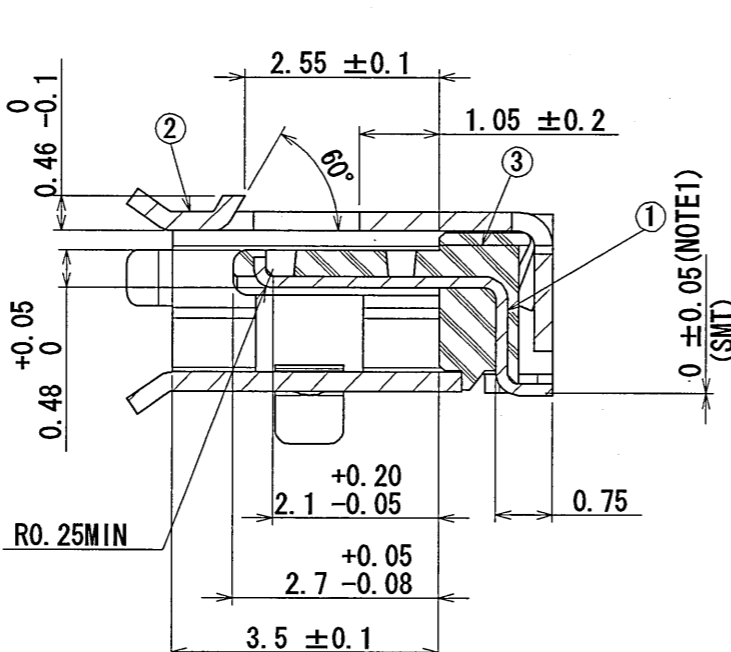
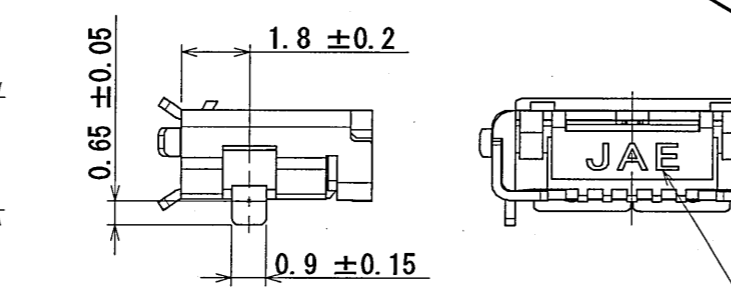
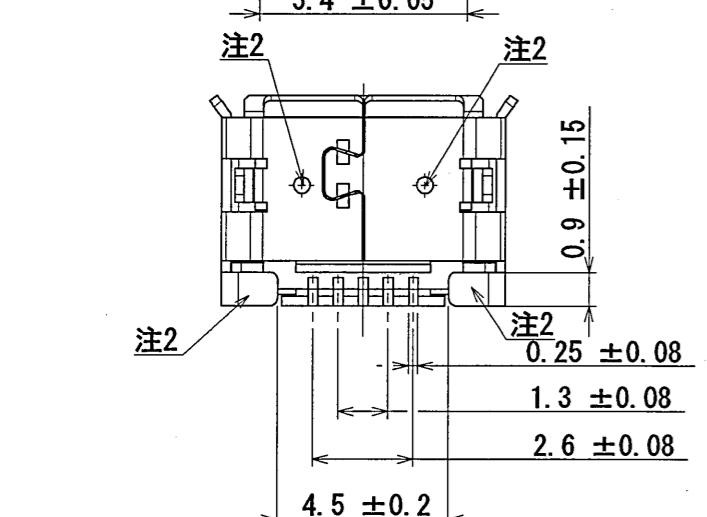
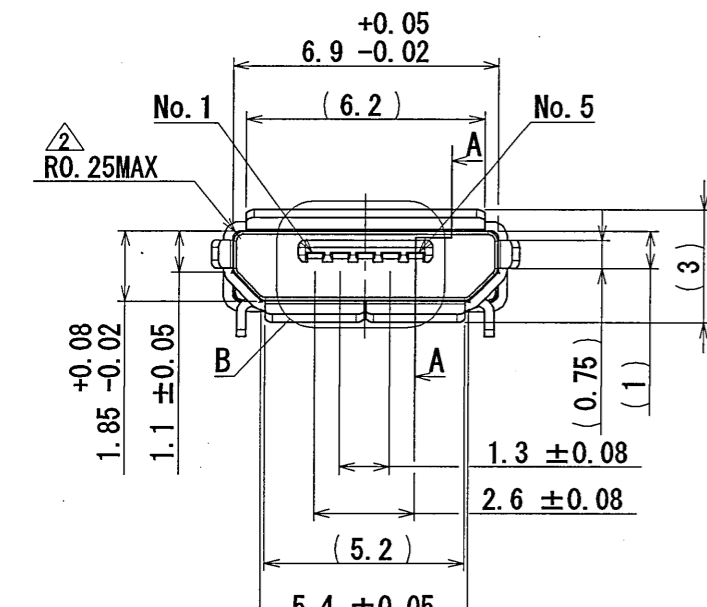
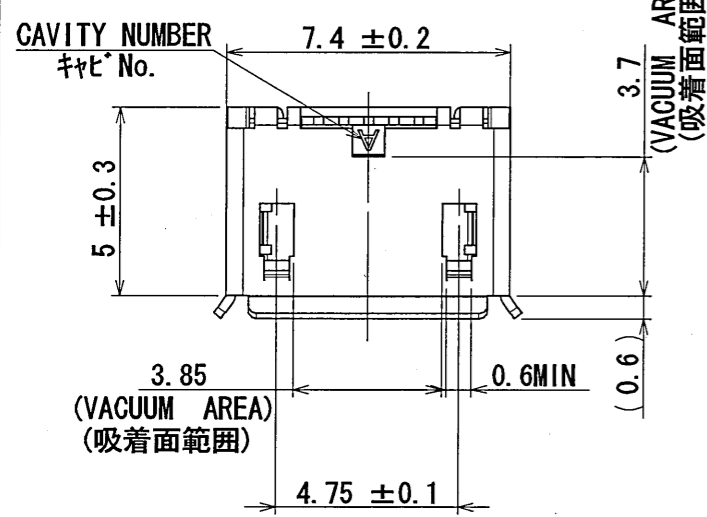
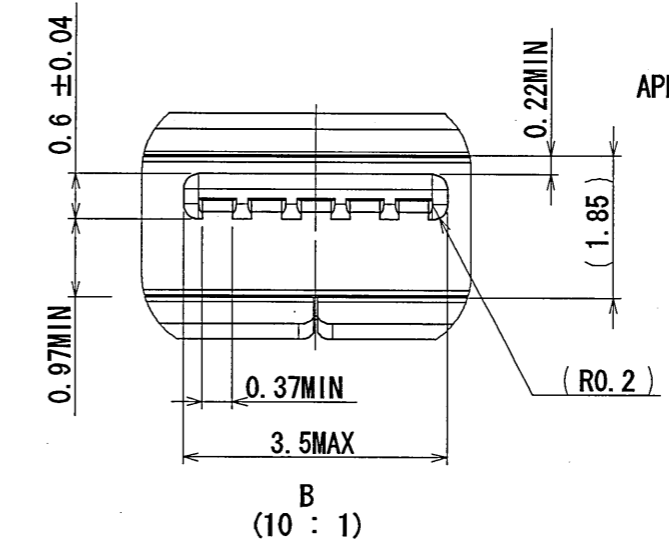


版数 REV.	年月日 DATE	DCN NO.	変更内容 DESCRIPTION	製図 DR.	担当 CHK.	査閲 APPD.	承認 APPD.
2	13/OCT/2006	061314	CHANGE DIMENSION		O. TAKAGI	-	Y. KUBOTA
3	24/OCT/2007	063825	CHANGE P. C. B. DIMENSION.		O. TAKAGI	-	<i>Y. Kubota</i>

SJ107045
(ON DIMENSIONS) (DRAWING NO.)



APPLICABLE P. C. B. DIMENSION (REF.)
適合基板寸法 (参考)



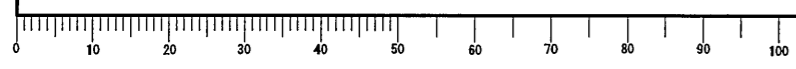
NOTE1. COPLANALITY OF SMT TERMINAL AND HOLD-DOWN IS 0.08MAX.
NOTE2. THIS FACE IS BASE.

注1. 本コネクタのSMT端子及びホルダダウン寸法のバラツキ(1コネクタ内のMAX値とMIN値の差:コプラナリティ)は0.08以下とする。
注2. この面は基準面である。

符号 NO.	名称 DESCRIPTION	個数 QTY.	材料 MATERIAL	仕上 FINISH	備考 REMARKS
3	INSULATOR	1	9T NYLON	COLOR : BLACK	UL94V-0
2	SHELL	1	STAINLESS STEEL	TIN OVER NICKEL	
1	CONTACT	5	COPPER ALLOY		CONTACT AREA: GOLD OVER NI-Pd TERMINAL AREA: GOLD OVER NI GOLD: 0.05 μmMin. Ni-Pd: 0.75 μmMin. GOLD FLASH: 0.05~0.1 μm

仕様書 (SPECIFICATION)		第1版 (ORIGINAL DATE)		尺度 (SCALE)		シリーズ (SERIES)	
JACS-30097		28/AUG/2006		5:1		DX	
一般公差 (GENERAL TOLERANCE)				名称 (TITLE)			
寸法 (DIMENSION)		角度 (ANGLES)		DX4R005J91			
±0.8		° ±		 JAPAN AVIATION ELECTRONICS INDUSTRY, LTD. 図面番号 (DRAWING NO.) SJ107045			
× ±0.4		°×' ±					
×× ±0.1							
××× ±							
質量 (MASS)							

DCF-G-212E (05.08)



SIZE A3