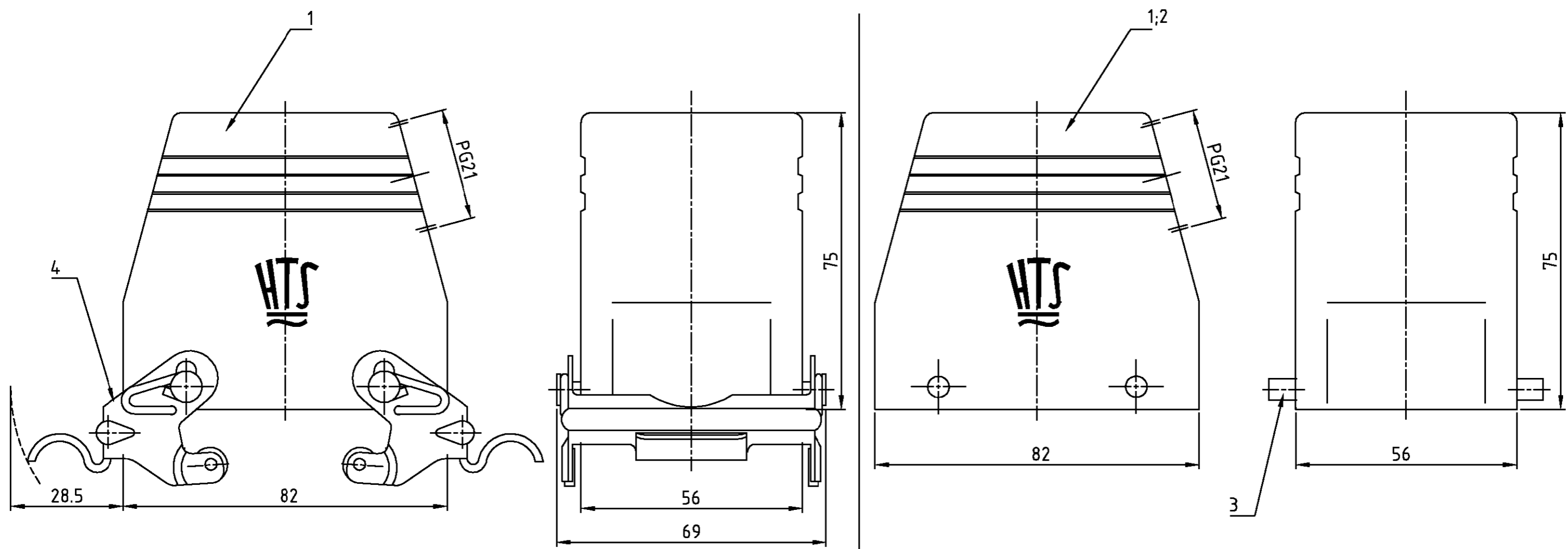


THIS DRAWING IS UNPUBLISHED.
 VERTRAULICHE UNVERÖFFENTLICHTE ZEICHNUNG
 © COPYRIGHT 1997

RELEASED FOR PUBLICATION
 FREI FUER VERÖFFENTLICHUNG
 BY AMP INCORPORATED. ALL RIGHTS RESERVED.
 ALLE RECHTE VORBEHALTEN

MATED WITH:
 PASSEND ZU:
 Bg7

LOC	DIST	REVISIONS ÄNDERUNGEN		
A1	-	P	LTR	DATE
PROJEKT NR.:		DESCRIPTION BESCHREIBUNG		DWN
-		neu gezeichnet; Eg00-2562-03 new drawn		APVD
				SR
				SM



Notes,

- ① Material: Housing: aluminium diecasting alloy
- ② Surface: Varnisch- grey
- ③ Varnisch on the inside not necessarily

Bemerkungen,

- ① Material: Gehäuse: Alu-Druckguß-Legierung
- ② Oberfläche: Lackierung - grau
- ③ Lackierung im Gehäuseinnere ist nicht notwendig

2	VS-Bügel/locking clip	Stahl/steel	verzinkt/zink plated	blau/blue	4			
4	4 VS-Bügelbolzen/clip bolt	Stahl/steel	verzinkt/zink plated	blau/blue	3			
1	Steckergehäuse HD / hood	Aluminium/ALU	-	grey/grau	2	ohne PG-Gewinde		
1	1 Steckergehäuse HD / hood	Aluminium/ALU	-	grey/grau	1			
0-1	1-1	1-6	DESCRIPTION / BENENNUNG	MATERIAL	SURFACE / OBERFLÄCHE	COLOR / FARBE	ITEM NO. POS.	REMARKS / BEMERKUNGEN

HD.50.ST	HD.50.STS-VS.121.G	HD.50.STS.121.G	ORDERING TEXT / BESTELLTEXT	THIS DRAWING IS A CONTROLLED DOCUMENT FOR AMP INCORPORATED. IT IS SUBJECT TO CHANGE AND THE CONTROLLING ENGINEERING ORGANIZATION SHOULD BE CONTACTED FOR THE LATEST REVISION. DIESES ZEICHNUNGSDOKUMENT WIRD DURCH AMP INCORPORATED KONTROLLIERT. ÄNDERUNGEN, DIE DEM TECHNISCHEN FORTSCHRITT DIENEN, SIND VORBEHALTEN. DEN JEWIGEN LETZTGEILTIGEN ÄNDERUNGSSTAND ERFAHREN SIE AUF ANFRAGE.		DWN Schneider	22.07.03	HTS Elektrotechnik 53819 Neunkirchen, Germany	
				DIMENSIONS: DIMENSIONEN: mm		CHK Schweiger	22.07.03		NAME Hood
				TOLERANCES UNLESS OTHERWISE SPECIFIED: ALLGEMEINTOLERANZEN		APVD -	-		PRODUCT SPEC 108-74009
				0 PLC 1 PLC 2 PLC 3 PLC ANGLES / WINKEL #- FINISH / OBERFLÄCHE/FARBE		APPLICATION SPEC 114-74001	VERARBEITUNGSSPEZ.		DRAWING NO ZEICHNUNGS-NR. C=1103302
MATERIAL		WEIGHT GEWICHT	-	SIZE A3	CAGE CODE 00779	RESTRICTED TO NUR FUER	-		
		CUSTOMER DRAWING		/KUNDENZEICHNUNG		MASSSTAB 1:1	BLATT 1	OF VON 1	REV A1