

5

4

3

2

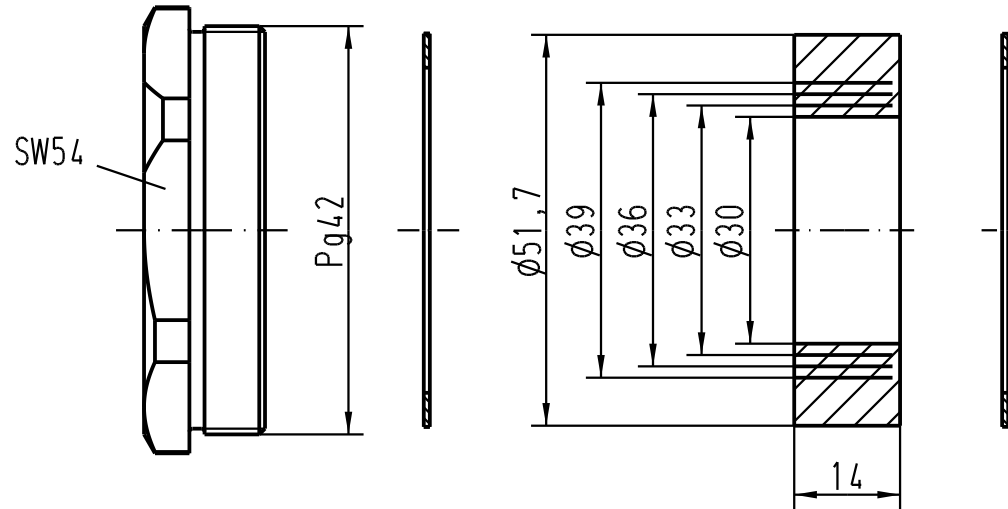
1

D

C

B

A



Kabel- $\phi$ / cable- $\phi$ : min.29; max.40

			All Dimensions in mm Original Size DIN A 4			Techn. Character.			Nicht tolerierte Masse/ Free size tolerances		
				Dat.	Name	Massstab/Scale			Verschraubung Metall/ <i>cable sealing metal</i> für Standard-Gehäuse; Pg42 / for standard housings; Pg42		
			Detail.	7.12.98	Kö	1 : 1					
			Insp.		SDT.						
			Stand.								
410862	23.11.04	Loe.	HARTING Electric GmbH & Co. KG D-32339 Espelkamp						TB 09 00 000 5019		
24863									Blatt/ page		
Mod.	Dat.	Name							Sub. TB 09 00 000 501. v. 1.2.93		